

Krzysztof WISŁOCKI*
Jakub CZAJKA

Rozwój konstrukcji silników przyczepnych do łodzi motorowych

W artykule omówiono systematykę i ważniejsze cechy konstrukcyjne silników zewnętrznych stosowanych do napędu małych jednostek pływających. Przystawiono krótki rys historyczny rozwoju konstrukcji polskich silników zaburtowych oraz scharakteryzowano ich ważniejsze cechy konstrukcyjne. Zwrócono uwagę na występujące kierunki rozwoju takich silników i wartości wskaźników pracy w silnikach współczesnych.

Słowa kluczowe: zewnętrzny (zaburtowy) silnik spalinowy, wskaźniki pracy, cechy konstrukcyjne

Development of outboard boat engines

The paper presents the systematics and major engineering characteristics of outboard engines used to power small vessels. It also includes a brief outline history of the structural and design development of Polish outboard engines and their major design features. The development trends and rating of contemporary engines were pointed out.

Key words: attached (outboard) combustion engine, engine rating, design characteristics

1. Wprowadzenie

W powszechnym przekonaniu silniki spalinowe służą głównie do napędu pojazdów lądowych. Jednak znacząca część produkcji silników spalinowych na świecie przeznaczona jest do napędu jednostek pływających. Silniki wykorzystywane do takiego celu można podzielić na, rys. 1:

- silniki okrętowe napędu głównego,
- silniki okrętowe wewnętrzne i agregatowe,
- silniki zewnętrzne (przyczepne, zaburtowe).

Do napędu głównego dużych statków stosowane są z reguły wolnoobrotowe silniki dwusuwowe o zapłonie samoczynnym (ZS), z wtryskiem bezpośrednim, turbodoładowane. Charakteryzują się one dużą mocą, dużą sprawnością oraz

1. Introduction

Combustion engines not only serve to power land vehicles, but significant part of their global production is designated to drive vessels. The engines used to power vessels may be divided as follows (Fig. 1):

- major drive marine engines,
- inboard and aggregate marine engines,
- outboard (attached) engines.

Marine engines used for the major drive of large ships are usually two-stroke, low-speed, self-ignition engines, with direct injection, turbo charged. They are characterized with high power, high efficiency and low engine speed, the nominal value thereof not exceeding 200 rpm.

a)



b)



c)



Rys. 1. Przykłady silników okrętowych: a) silnik okrętowy firmy Sulzer, b) silnik wewnętrzny typu Volvo Penta, c) silnik przyczepny firmy Mercury

Fig. 1. Examples of marine engines: a) Sulzer marine engine, b) Volvo Penta inboard engine, c) Mercury outboard engine

małą prędkością obrotową, której wartość nominalna zwykle nie przekracza 200 obr/min.

Silniki mniejsze, o mniejszych pojemnościach skokowych, ale o większej nominalnej prędkości obrotowej stosowane są jako jednostki agregatowe w dużych jednostkach pływających lub do napędu małych i średnich statków oraz kutrów, jachtów motorowych lub jako silniki pomocnicze w jachtach żaglowych. W tej grupie napędów występują zwykle silniki czterosurowe, o zapłonie samoczynnym w jednostkach większych używanych do frachtu towarów lub większych grup ludzi, oraz o zapłonie iskrowym – w zastosowaniu do jednostek o charakterze rekreacyjnym, np. jachtów żaglowych i motorowych. Są to silniki stacjonarne, zabudowywane wewnątrz łodzi blisko rufy, co umożliwia łatwe połączenie z przekładnią napędową, np. przekładnią typu „Z”. W tej grupie zastosowań spotyka się często silniki samochodowe, które zostały *zmarynizowane* (tzn. specjalnie przystosowane do jednostek pływających).

Silniki przyczepne (zwane także zaburtowymi) służą do napędu małych łodzi, zazwyczaj wykorzystywanych do celów rekreacyjnych lub jako napęd pomocniczy łodzi żaglowych. Są to przede wszystkim dwu- lub czterosurowe silniki o zapłonie iskrowym (ZI). Spotyka się również przyczepne silniki ZS, ale ich duża masa i znaczny koszt produkcji nie umożliwiają upowszechnienia.

2. Ogólna charakterystyka silników zaburtowych, przyczepnych

Definicję silnika zaburtowego podaje Regulamin Międzynarodowej Federacji Motorowodnej U.I.M. (*Union Internationale Motonautique*). Według niego silnik przyczepny (zaburtowy) jest to mechaniczny zespół napędowy, który może być odjęty od łodzi jako całość, łącznie z jego skrzynią przekładniową, który nie może przekazywać napędu przez kadłub w żadnym miejscu. Dopuszcza się w nim zastosowanie urządzenia przeznaczzonego do zmiany kąta połączenia z burzą łodzi i wysokości jego mocowania. Silnik ten odjęty od łodzi, postawiony na brzegu i zasilany z własnego zbiornika paliwa powinien dać się uruchomić [1]. Znaczącą zaletą silnika przyczepnego jest to, że można zastosować go do każdego rodzaju łodzi, a także do innych obiektów pływających. Może służyć jako napęd główny lub pomocniczy (najczęściej spotykany na jachtach).

Silnik zaburtowy montowany jest poza obrysem łodzi i zawieszany na pawęży. Dzięki temu cała powierzchnia pokładu łodzi może być przeznaczona do zagospodarowania przez użytkownika. Jedyne elementy połączone z silnikiem, które muszą znajdować się na pokładzie, to zbiornik paliwa i akumulator. Spotykane są rozwiązania, w których na jednej pawęży zawieszono są dwa silniki przyczepne, co w razie awarii jednego z nich umożliwia ciągły napęd łodzi, zwiększając znacząco bezpieczeństwo jej żeglugi. Również ze względów bezpieczeństwa w łodziach wyposażonych w silnik wewnętrzny zakłada się silniki przyczepne, które umożliwiają dopłynięcie do brzegu w razie awarii napędu głównego. Atutem silnika przyczepnego jest jego nieskomplikowana budowa, łatwa obsługa oraz prosta konserwacja na czas zimowania.

Smaller engines with lower cubic capacity and higher nominal engine speed are used as aggregate units in large vessels or to power small and medium ships or cutters, motor yachts or as auxiliary engines in sailing yachts. This propulsion group usually includes four-stroke engines with self-ignition in larger vessels used for freight of goods or larger groups of people and with spark ignition used in recreational vessels, e.g. sailing yachts and motorboats. These are inboard engines, mounted inside the boat, near the stern, which enables easy connection with the Z type transmission. Within this group of applications *marinized* car engines often appear (i.e. specially adapted to vessels).

The attachable (also called outboard) engines serve as small boat propulsion and are usually applied for recreational purposes or as auxiliary drive in sailing boats. These are first of all two- or four-stroke engines with spark ignition. Self-ignition outboard engines also occur, but their weight and production costs impede their proliferation.

2. General characteristics of outboard, attachable engines

The definition of an outboard engine is provided by International Motorboat Union U.I.M. (*Union Internationale Motonautique*) Rules. According to the rules, the attachable (outboard) engine is a mechanical drive unit that may be detached from the boat as a whole, together with its gearbox and may not transmit the drive through the body in any point. It is admitted to use a device designed for changing the angle of connection with the boat side and the height of its mounting. The start of such an engine detached from the boat placed on the shore should be possible when powered from its own fuel tank [1]. A significant advantage of the attachable engine is the fact that it may be used in any type of boat as well as other vessels. It may serve both as major and auxiliary drive (most frequently appearing in yachts).

The outboard engine is outside the boat's outline and it is hung on the escutcheon. Hence, the whole surface of the boat's deck may be utilized by the user. The only elements connected to the engine that must be placed on the deck are: the fuel tank and the battery. There are solutions where two attachable engines are hung on one escutcheon, which in case of a malfunction enables continuous boat drive, which significantly increases safe sailing. For the purpose of safety the attachable engines are also used in boats with stationary engines, which allows reaching the shore in case of major drive breakdown. Another advantage of the attachable engine is its uncomplicated structure, easy operation and simple wintering maintenance.

The outboard engine works in specific, difficult conditions. Such engines usually work overcooled and with large, rapid load changes. The thermal stresses occurring then, combined with the large power concentration indexes and mechanical loads require great engineering effort and providing good quality of technological processes. The outboard engines show numerous specific structural characteristics; some of them will be discussed below. The particular systems: intake and exhaust, feeding or cooling present sig-

Silnik zaburtowy pracuje w specyficznych, trudnych warunkach. Zwykle silniki takie pracują w stanie przeciążenia i przy dużych, gwałtownych zmianach obciążenia. Występujące wówczas duże naprężenia cieplne w połączeniu z dużymi wskaźnikami koncentracji mocy i obciążeniami mechanicznymi wymagają dużego wysiłku konstrukcyjnego i zapewnienia dobrej jakości procesów technologicznych. Silniki zaburtowe wykazują wiele specyficznych cech konstrukcyjnych; niektóre z nich zostaną omówione poniżej. Szczególnie układy: dolotowy i wylotowy, zasilania, chłodzenia wykazują istotne różnice w stosunku do konstrukcji znanych z silników samochodowych czy nawet silników napędu głównego statków.

Silniki zaburtowe można było do niedawna podzielić ogólnie na dwa typy: boczne i tylne (kolumnowe). Taki podział był aktualny jeszcze w latach 80-tych, gdy silniki boczne, zwane też kajakowymi, były dostępne w handlu. Obecnie silniki spalinowe przyczepne boczne stosowane do napędu małych łodzi lub kajaków zostały zastąpione przez małe i ciche silniki elektryczne, które wytwarzają wystarczającą moc do poruszania małych jednostek pływających.

Obecnie silniki przyczepne występują wyłącznie w postaci silników kolumnowych mocowanych z tyłu łodzi; dostępne są one jako silniki dwusuwowe lub czterosuwowe w przedziale mocy od 1,5 do ok. 220 kW (2 do 300 KM).

3. Konstrukcja silników zaburtowych

Silnik boczny przyczepny (rys. 2) był to z zasady silnik jednocyliniowy, dwusuwowy, o zwartej budowie i mocy nie przekraczającej 3,7 kW (5 KM). Wał śruby napędowej napędzany był od wału korbowego w sposób bezpośredni lub pośredni przez przekładnię zębatą. Wał śruby był mocowany w łożysku, którego obudowa była przytwierdzona do komory korbowej silnika. Nad silnikiem umocowany był niewielki zbiornik paliwa umożliwiający pracę silnika przez około 2 godziny.

Z boku silnika bocznego umieszczano urządzenie mocujące go do burty, które umożliwiało jego ustawienie w dwóch pozycjach. Pierwsza pozycja pozwalała na wyjęcie śruby z wody, a druga – na jej zanurzenie.

Silnik boczny miał kilka istotnych wad. Wadą zasadniczą była konieczność mocowania go do łodzi w taki sposób, aby kąt między lustrem wody a wałem napędowym nie przekraczał 20° . Konieczność spełnienia tego wymagania powodowała problemy przy montażu w łodziach z wysoką burcią. Dodatkowo, po wypłynięciu na mieliznę wał śruby nie wychylał się samoczynnie. Inną istotną wadą było niebezpieczeństwo zanurzenia silnika („przytopienia”) ze względu na jego montaż blisko lustra wody. Zastosowanie silnika bocznego w łodzi wymagało dodatkowo użycia płetwy sterowej w celu zapewnienia sterowności łodzi. Mimo tych wad silniki te znajdowały wielu nabywców ze względu na niski koszt zakupu, niskie koszty eksploatacji i prostotę obsługi.

Silnik przyczepny kolumnowy składa się z zasadniczego silnika z osprzętem oraz pionowej kolumny z wałem napędowym, przekładnią kół zębatych z wałkiem poziomym i śrubą napędową oraz uchwytu widlastego służącego do zawiesz-

nificant differences in relation to the structure of the well known car engines or even major drive marine engines.

Not so long ago the outboard engines could generally be divided into two types: side and rear (column) ones. Such division still existed in the 1980's when the side engines, otherwise called kayak engines were available in the market. Today the division is not up to date anymore as the side attachable combustion engines that were used to power small boats or kayaks, gave way to small and low-noise marine electric engines that generate power sufficient to drive small vessels. The side combustion engines, however, had a few structural characteristics that will be indicated further herein

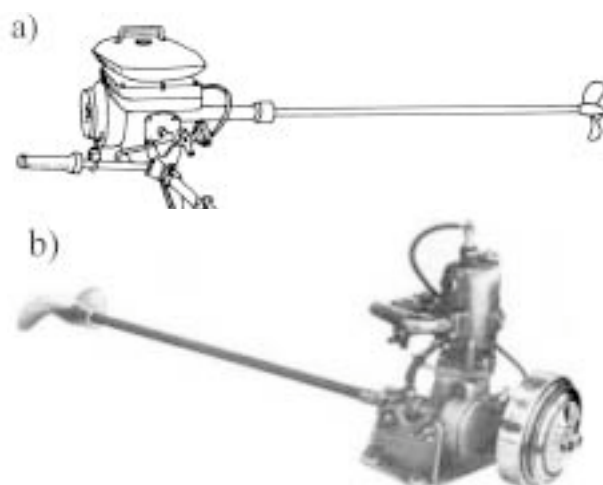
Presently the attachable engines appear in the form of column engines mounted in the back of the boat: they are available as two-stroke or four-stroke engines in the power range from 1.5 to ca. 220 kW (2 to 300 HP).

3. Outboard engine structure

The side attachable engine (Fig. 2) principally was a single-cylinder, two-stroke engine, of compact structure and power not exceeding 3.7 kW (5 KM). The screw propeller shaft was powered from the crankshaft by the gear, directly or indirectly. The screw shaft was mounted in a bearing whose housing was attached to the engine crank chamber. There is a small fuel tank above the engine, allowing for ca. 2-hour engine operation.

On the side of the lateral engine a device for mounting it on the boat side was placed in order to set the engine in two positions. The first one allowed taking out of the screw from the water and the other – for immersing it in the water.

The side engine had several significant disadvantages. The principal one was the necessity to mount it on the boat in such a way that the angle between the water level and the screw propeller did not exceed 20° . The necessity to meet this requirement caused problems with mounting it on high-sided boats. In addition, upon entering the shoal the screw shaft did not deflect automatically. Another significant dis-



Rys. 2. Przykłady silników bocznych, przyczepnych (kajakowych): a) silnik boczny Warta, b) SM-98, WNP, Zuch, konstrukcji S. Malcherka [2]

Fig. 2. Examples of side attachable (kayak) engines: a) SM-98, WNP, Zuch, b) engine constructed by S. Malcherek [2]

nia silnika na pawęży łodzi (rys. 3). Kolumna silnika umocowana jest do uchwyty w osi poziomej i pionowej. Oś pozioma pozwala na wychylenie silnika do prawie 90° od płaszczyzny dna, pionowa służy do sterowania łodzią przez zmianę kierunku siły ciągu, którą wytwarza śruba napędowa. Przekładnia znajdująca się w kolumnie silnika umożliwia włączanie biegu w przód, biegu neutralnego i biegu w tył. W dolnej części kolumny znajduje się pompa wody, która pobiera wodę z otoczenia do otwartego, przepływowego układu chłodzenia silnika.

Cechą charakterystyczną małych silników przyczepnych jest rumpel, czyli rączka do sterowania łodzią. W rumpelu umieszczona jest obrotowa manetka do sterowania przepustnicą gaźnika lub układem wtryskowym paliwa, która najczęściej jest sprzęgnięta z rączką do przyspieszania kąta zapłonu. Połączenie to pozwala na sterowanie łodzią i regulację prędkości obrotowej silnika jedną ręką. Możliwe jest montowanie rumpeli w silnikach, które rozwijają moc nawet do 30 kW (40 KM), jednak prowadzenie łodzi z silnikiem o mocy powyżej ok. 20 kW wyposażonym w rumpel jest uciążliwe ze względu na konieczne użycie znacznej siły do sterowania. Silniki o większych mocach wyposażane są w specjalne ma-



Rys. 3. Przekrój silnika firmy Suzuki, model DF 250 ZX [4]

Fig. 3. Suzuki engine cross-section, model DF 250 ZX [4]
 1 – Silnik z osprzętem (tzw. główka silnika)/Engine with fittings (engine's head); 2 – Uchwyt mocujący silnik do pawęży łodzi (tzw. koziołek lub zawieszia)/Handle fixing the engine to the boat's escutcheon („lifting – sling”); 3 – Pionowa kolumna z wałem napędowym/Vertical column with driving shaft; 4 – Przekładnia kół zębatach z wałkiem poziomym i śrubą napędową (tzw. stopa silnika)/Transmission gear with horizontal shaft and propeller screw (engine foot); **kolor żółty** – układ wydechowy (wydech spalin przez śrubę); **kolor niebieski** – układ chłodzenia silnika/ **yellow** – exhaust system (gas exhaust through the screw); **blue** – engine cooling system

advantage was the danger of the engine's immersion („partial sinking”), due to its mounting close to the water level. The application of the side engine in a boat required an additional use of the rudder blade in order to ensure the boat's controllability. Despite the disadvantages, the engines found numerous buyers, due to low purchase cost, low operating cost and simple operation.

Attachable column engine is composed of the principal engine with fittings and a vertical column with a propeller shaft, transmission with a horizontal shaft, a propeller screw and a fork holder to hand the engine on the boat's escutcheon (Fig. 3). The engine column is mounted to the holder in the horizontal and vertical axes. The horizontal axis allows the engine deflection by up to 90° from the bottom surface, the vertical one serves for controlling the boat through the change of the direction of the draught force, formed by the propeller screw. The gear placed in the engine's column is fixed to the propeller and allows switching to the forward, neutral and the reverse gear. There is a water pump in the lower part of the column taking water from the environment to the open, flow-through engine cooling system.

A characteristic of small attachable engines is the rudder crosshead, i.e. handle to steer the boat. There is a rotating throttle lever in the rudder crosshead to control the carburetor's throttling/choke valve or fuel injection system, most frequently connected to the handle to accelerate the ignition angle. The connection enables steering the boat and adjusting the engine speed with one hand. It is possible to install rudder crossheads in the engines of even 30 kW (40 HP), however, steering the boat with 20 kW engine fitted with a rudder crosshead is strenuous, due to the necessary use of considerable force to steer. Engines of higher power are furnished with special throttle levers installed inside the boat's cockpit. The throttle levers allow switching on gears, increasing the engine's rotation speed or lifting the engine above the water level. In some solutions sound signaling on defective engine operation is used.

The attachable engine, depending on the cubic capacity and power attained may have 1, 2, 3, 4, or even 6 cylinders. The cylinders may be arranged vertically in-line or in a V-arrangement with bifurcation angle 55°, 60°, 76° and 90°; the V-type engines are also set vertically. The vertical set of the engine block is a result of an easier power transmission by means of the shaft and transmission gear onto the propeller screw. The in-line engines are usually 1-, 2-, 3-, 4- and 6-cylinder with cubic capacity between 74,6 cm³ and ca. 2500 cm³. The V-type engines have cubic capacity above 2500 cm³ and reaching 4000 cm³; these are usually V-4 or V-6.

4. Polish attachable engines

The first attachable boat engines appeared in Poland in 1922; they were made by western companies, mainly by Evinrude and Johnson. The GAD 125 built by Gajęcki and Danielewicz, was an acknowledged the first Polish engine, the prototype of which was made as late as in 1935.

The GAD 125 was a one-cylinder engine with cubic capacity of 124 cm³. It was built with the use of craftsman meth-

netki montowane wewnątrz kokpitu łodzi. Manetki te umożliwiają załączanie biegów, zwiększanie prędkości obrotowej silnika lub unoszenie silnika nad poziom wody. W niektórych rozwiązaniach używane jest dźwiękowe powiadomienie o nieprawidłowościach w pracy silnika (np. braku chłodzenia).

Silnik przyczepny, w zależności od pojemności skokowej i rozwijanej mocy, może mieć 1, 2, 3, 4, a nawet 6 cylindrów. Cylindry te mogą być ustawione pionowo w rzędzie lub w układzie V o kącie rozwidlenia 55° (rys. 4), 60° , 76° i 90° ; silniki typu V są posadowione również pionowo. Pionowe położenie bloku silnika wynika z łatwiejszego przeniesienia napędu za pomocą wału i przekładni zębatej na śrubę napędową. Silniki rządowe są zwykle 1-, 2-, 3-, 4- i 6-cio cylindrowe, o pojemności skokowej od 75 do około 2500 cm^3 . Silniki typu V mają pojemność skokową przekraczającą 2500 cm^3 i dochodzącą do 4000 cm^3 ; są to zwykle silniki V-4 lub V-6.

4. Polskie silniki przyczepne

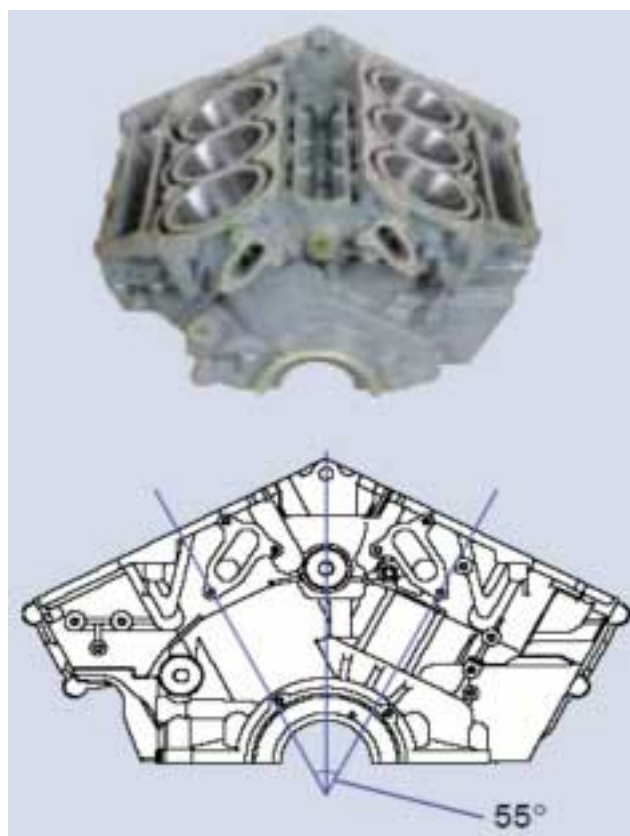
Pierwsze silniki przyczepne do łodzi pojawiły się w Polsce w 1922 roku; były to silniki produkcji firm zachodnich, głównie Evinrude i Johnson. Za pierwszy polski silnik przyczepny uznaje się silnik GAD 125 konstrukcji Gajęckiego i Danielewicza, którego prototyp powstał dopiero w 1935 roku.

GAD 125 był silnikiem jednocylindrowym o pojemności skokowej 124 cm^3 . Budowany był sposobem rzemieślniczym, jednak wykazywał się dobrymi osiągnięciami i walorami użytkowymi. Literatura odnotowuje fakt pokonania łodzi z silnikami marek amerykańskich o pojemności skokowej 250 cm^3 w zawodach na trasie Warszawa – Wilanów – Warszawa [3]. Niestety do dnia dzisiejszego nie ocalało wiele dokumentów, które umożliwiłyby rzetelne przedstawienie cech konstrukcyjnych tego silnika.

W 1936 roku Gajęcki i Danielewicz zaprojektowali kolejny silnik przyczepny, tym razem o pojemności skokowej 250 cm^3 i oznaczyli go jako GAD 250. Budową tego silnika zajęły się warsztaty inż. Rodkiewicza w Warszawie. Do wybuchu wojny Gajęcki i Danielewicz startowali w licznych zawodach motorowodnych, bijąc wiele rekordów prędkości w swoich klasach. Jesienią 1938 roku Gajęcki zaczął próby z prototypowym silnikiem GAD 500, jednak wybuch wojny nie pozwolił na wprowadzenie silnika do produkcji.

Po wojnie sytuacja ekonomiczna i społeczna nie sprzyjała szybkiemu odrodzeniu się sportu motorowodnego. Dopiero w 1947 roku Gajęcki wznowił rzemieślniczą produkcję silnika GAD 250 z ocalałych projektów i z wysiłkiem zdobywanych materiałów. Odtworzony silnik GAD 250 (rys. 5) był przeznaczony głównie do sportu motorowodnego i był wykorzystywany w klasie łodzi z silnikiem o pojemności do 250 cm^3 .

GAD 250 był silnikiem o zapłonie iskrowym, dwusuwowym z przepłukaniem zwrotnym, jednocylindrowym, o pojemności skokowej 248 cm^3 , chłodzonym cieczą. Głowica i kadłub skrzyni korbowej wykonano ze stopów lekkich, zaś kadłub z żeliwa. Wał korbowy był kuty, a jego konstrukcja była składowa (rys. 6). Czop dolny (1) z przeciwcieżarem (2) stanowiły jedną część wału, a drugą część – czop górny (3) z



Rys. 4. Przykładowy blok silnika przyczepnego V-6 o kącie rozwidlenia 55° [7]

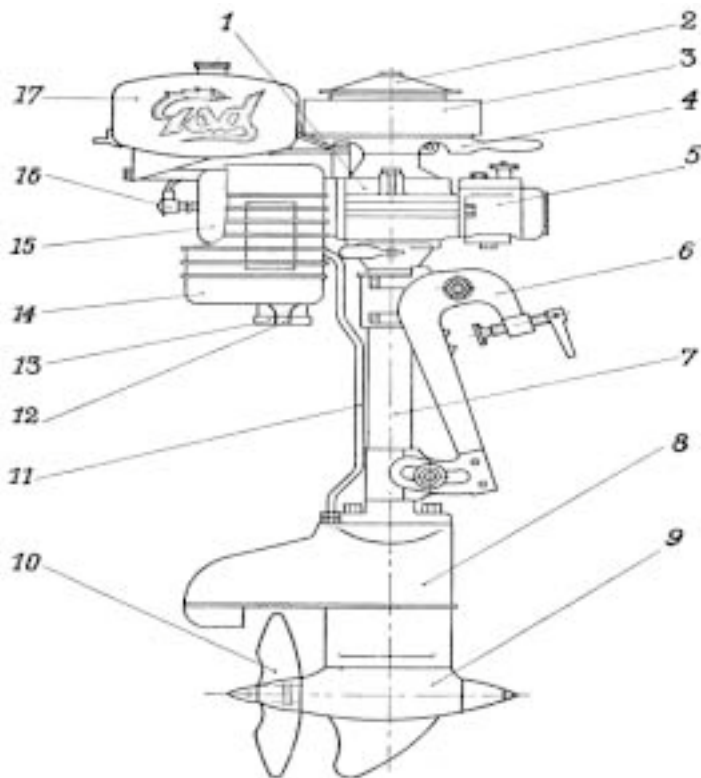
Fig. 4. Example of a V-6 attachable engine with bifurcation angle 55° [7]

ods, however, showed good performance and usable values. The references note the fact of beating the boats with American makers' engines with cubic capacity 250 cm^3 in the race Warsaw – Wilanów – Warsaw [3]. Unfortunately, very few documents survived that would let us check the engineering characteristics of the engine.

In 1936 Gajęcki and Danielewicz designed another attachable engine, this time, with the cubic capacity of 250 cm^3 marking it GAD 250. The workshops of Eng. Rodkiewicz in Warsaw took up the building of the engine. By the time of the war outbreak, Gajęcki and Danielewicz participated in numerous motorboat races, breaking a lot of speed records in their class. In the autumn 1938 Gajęcki started tests with the GAD 500 engine, however, the outbreak of the war impeded the engine production.

After the war the economic and social situation did not enhance any fast rebirth of the motorboats sport. It was only in 1947 that Gajęcki resumed the craftsman production of the GAD 250 based upon the saved design blueprints, using materials obtained with a great deal of difficulty. The reconstructed engine (fig. 5) was mainly designated for the motorboat sports and used in the class of boats with up to 250 cm^3 capacity.

GAD 250 was a one-cylinder, spark ignition, two-stroke, back-flow scavenging, liquid-cooled engine with 248 cm^3 cubic capacity. The head and crank case were made with



Rys. 5. Silnik przyczepny GAD 250 z początku lat 50-tych [3]: 1) blok silnika, 2) po-krywa koła zamachowego, 3) koło zamachowe, 4) podstawa iskrownika, 5) gaźnik, 6) uchwyt, 7) kolumna, 8) górna część obudowy przekładni, 9) dolna część obudowy przekładni, 10) śruba napędowa 11) rurka do wody chłodzącej, 12) wylot wody chłodzącej, 13) wylot spalin, 14) tłumik, 15) głowica, 16) świeca zapłonowa, 17) zbiornik paliwa

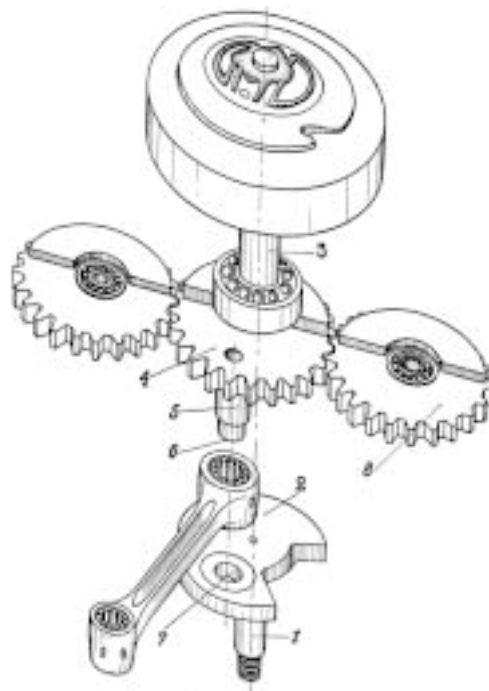
Fig. 5. The GAD 250 attachable engine of the early 1950's [3]: a) description, b) view; 1) engine block, 2) the flywheel cover, 3) the flywheel, 4) the magneto base, 5) the carburetor, 6) the handle, 7) column, 8) upper part of gear casing, 9) lower part of gear casing, 10) propeller screw, 11) cooling water tube, 12) Cooling water outlet, 13) exhaust outlet, 14) silencer, 15) head 16) spark plug, 17) fuel tank

ramieniem tarczowym (4) oraz czopem korbowym (5). Wał łączył się przez wsunięcie końca czopu korbowego (6) w otwór wykonany w przeciwcieżarze (7). Wał korbowy miał również dodatkowe przeciwcieżary (8) w celu dobrego wyrównowania mas w układzie korbowo-tłokowym.

Korbowód łożyskowany był na wale za pomocą łożyska igielkowego smarowanego olejem zawartym w mieszance paliwowej w stosunku 1:25 (olej/paliwo). Tłok silnika wykonany był ze stopów lekkich (rys. 7); na jego denku umieszczony został garb, tzw. deflektor (1), służący do odchylenia strugi napływającego ładunku w kierunku głowicy i ograniczenia strat wynikających z ucieczki świeżego ładunku bezpośrednio do układu wydechowego typowych dla silnika z przepłukaniem poprzecznym.

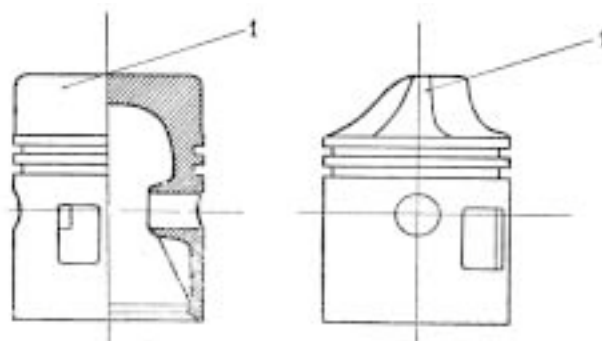
Gaźnikowy układ grawitacyjnego zasilania silnika zawierał zbiornik paliwa o pojemności 7,5 dm³. Układ zapłonowy tworzył iskrownik z magnesem wirującym umieszczonym pod kołem zamachowym. Silnik ten osiągał moc maksymalną 16 KM (12 kW) przy 6000 obr/min. Ciekawostką jest fakt, że silnik GAD 250 był wykorzystany do napędu motocykla o tej samej nazwie, który w 1953 roku zdobył pierwszy powojenny

light alloys, while the body was made with cast iron. The crank shaft was forged and its structure assembled (Fig. 6). The lower journal (1) with counterbalance (2) comprised one part of the shaft, while the other part – the upper journal (3) with the crank disk (4) and the crank journal (5). The shaft was connected through inserting the end of the crank journal (6) in the hole made in the counterbalance (7). The crankshaft also had additional counterbalances (8), in order to balance the weights well in the crank-piston assembly.



Rys. 6. Układ korbowy silnika GAD 250 [3]; opis w tekście

Fig. 6. The crank system of the GAD 250 engine [3]; description included in the text



Rys. 7. Tłok silnika GAD 250; 1) deflektor [3]

Fig. 7. Piston of the GAD 250 engine; 1) deflector

The connecting-rod was mounted on the shaft by means of a needle bearing lubricated with the oil contained in the fuel mix in the 1:25 oil/fuel ratio. The engine's piston was made with light alloys (Fig. 7); a kind of lump, a so-called deflector was placed on its bottom (1), for deflecting the

polski rekord prędkości (124,5 km/h) w klasie 250 cm³. W 1951 roku dotychczasowe rzemieślnicze wytwarzanie silników GAD przejął Polski Związek Motorowy i rozpoczął ich produkcję seryjną w specjalnie utworzonym do tego celu dziale.

GAD 500 był dwucylindrowym silnikiem o zapłonie iskrowym, dwusuwowym, z przepłukaniem zwrotnym, o pojemności skokowej 496 cm³, chłodzonym cieczą. Ponieważ powstał przez powiększenie silnika GAD 250, miał dokładnie taką samą konstrukcję głowicy, kadłuba i skrzyni korbowej. Podobnie, wał korbowy był kuty i składany, a tłoki o takim samym kształcie wykonane były ze stopów lekkich. Silnik ten rozwijał moc 23 KM (17 kW) przy 4500 obr/min. Ciekawostką jest to, że silnik GAD 500 po dość dużych zmianach konstrukcyjnych został zastosowany do napędu mikrosamochodu o nazwie GAD.

Powodzenie, jakim cieszyły się silniki GAD, wywołało zainteresowanie innych konstruktorów. W latach 60-tych powstały kolejne silniki polskiej konstrukcji: Niesob i Warta. Były to silniki przyczepne boczne (kajakowe) o pojemności skokowej 123 cm³ i mocy 4 KM (3 kW) wykorzystywane głównie do napędu małych łodzi. Niestety, silniki te nie cieszyły się dużym uznaniem użytkowników i zostały szybko zastąpione przez lepsze silniki obcej produkcji. Wśród niekorzystnych cech użytkowych silników krajowych trzeba wymienić m.in. bardzo hałaśliwą pracę wynikającą z braku tłumików wydechu oraz znaczne dymienie spowodowane błędami w konstrukcji systemu spalania. Te cechy silników krajowych spowodowały, że w roku 1970 zaprzestano ich produkcji.

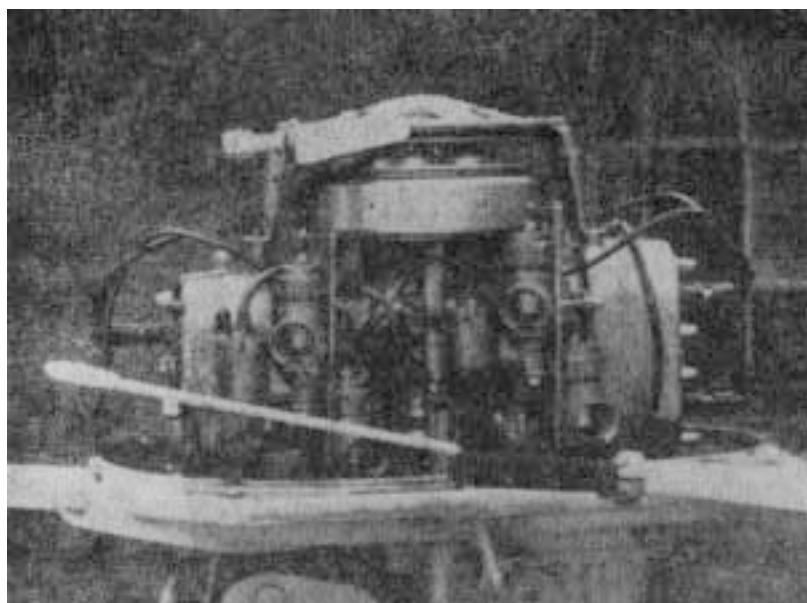
W latach 60-tych w Poznaniu rozpoczęto produkcję silników o nazwie AS w wersji 500 i 1000 cm³. Silniki te zaprojektował i produkował Antoni Schneider. W 1967 roku przystąpiono do produkcji silnika o symbolu AS1000. Był to silnik o zapłonie iskrowym, dwusuwowy, czterocylindrowy, w układzie „podwójny bokser”, o pojemności skokowej 996 cm³ (rys. 8). W układzie zasilania umieszczono zbiornik paliwa o pojemności 20 dm³, który był połączony z silnikiem za pomocą przewodów ciśnieniowych, a zamocowana na silniku pompa paliwa dostarczała paliwo do czterech gaźników, oddzielnych na każdy cylinder. Do paliwa musiał być dodawany olej smarujący w stosunku 1:25 (smarowanie mieszankowe). Silnik był chłodzony cieczą, a obieg cieczy chłodzącej był wymuszony przez pompę wodną umieszczoną w spodzinnie. Układ wydechowy był tak skonstruowany, że wydech spalin następował przez śrubę napędową, co zapewniało znaczne obniżenie poziomu hałasu emitowanego przez silnik. Zastosowano również urządzenie zwane rewersem, które zapewniało włączenie biegu w przód, biegu wstecz oraz biegu neutralnego. Silnik ważył – jak podaje jego producent – 89 kg. Przy stopniu sprężania 8,5 silnik rozwijał moc 58–60 KM (43–44 kW) przy 6000–6300 obr/min.

stream of charge flowing in the head direction and restrict the losses resulting from the fresh charge outflow directly to the exhaust system which are typical for engines with cross-flow scavenging.

The carburetor gravity feed system included a fuel tank of 7,5 dm³ capacity. The ignition system comprised a magneto with a rotating magnet placed under the flywheel. The maximum power obtained by the engine was 16 HP (12 kW) at 6000 rpm. Curious is the fact that the GAD 250 engine was used to power a motorcycle of the same name that won the first postwar Polish speed record in 1953 (124,5 km/h) in the 250 cm³ class. In 1951, the existing craftsman production of the GAD engines was taken over by the Polish Automobile and Motorcycle Federation that started its serial production at a special department established for this purpose.

The GAD 500 was a spark-ignition, two-stroke, back-flow scavenging, two-cylinder, liquid-cooled engine with 496 cm³ cubic capacity. As it was made through enlarging the GAD 250, the structure of the head, body and crankcase were exactly the same. Similarly the crankshaft was forged and assembled and the pistons of the same form were made with light alloys. The engine obtained power of 23 HP (17 kW) at 4500 rpm. Another curiosity is that the GAD 500, upon significant structural changes was used to power a microcar of the name GAD.

The popularity gained by the GAD engines triggered the interest of other design engineers. In the 1960's further engines made in Poland arrived: Niesob and Warta. These were attachable side (kayak) engines with 123 cm³ cubic capacity and 4 HP (3 kW) power, mainly used to power small boats. Unfortunately, the engines were not highly valued by the users and soon were replaced with better overseas products. The disadvantages of the domestic engines include, without limitation, very noisy operation, caused by the lack of exhaust silencers and substantial smoke caused by com-



Rys. 8. Silnik AS1000 [4]

Fig. 8. The AS1000 engine

Największą ilość silników produkcji polskiej wprowadzili na rynek Zakłady Metalowe im. T. Dąbala w Nowej Dębie. Zakłady te produkowały silniki o wspólnym symbolu DE, o różnych mocach: 6, 18, 25 i 35 KM (4,5; 14; 18; 26 kW). Pierwsze silniki, które ukazały się w produkcji w 1967 roku, były oznaczone symbolem DE-6. Jednostki te miały zastąpić nieudane silniki Warta i Niesob, gdyż zapotrzebowanie rynku na małe silniki pomocnicze było coraz większe.

DE-6 był jednocylindrowym silnikiem o zapłonie iskrowym, dwusuwowym, z przepłukaniem zwrotnym, o pojemności skokowej 123 cm³, chłodzonym cieczą. Średnica cylindra wynosiła 52 mm, a skok tłoka 58 mm; stopień sprężania był równy 7,5. Silnik ten rozwijał moc 5,2 KM (3,8 kW) przy 5000 obr/min. Konstrukcja silnika DE-6 było zbliżona do popularnego silnika motocyklowego WSK-125. W obu silnikach zastosowano wspólne elementy: tłok, układ korbowy, iskrownik, gaźnik, a więc zespoły mające decydujący wpływ na jego pracę. W 1969 roku wprowadzono na rynek poprawioną wersję silnika DE-6 (rys. 9), który rozwijał moc zwiększoną do 9,5 KM (7 kW) przy 6000 obr/min. Zastosowano przy tym nowy gaźnik bezpływakowy, zredukowano zużycie paliwa do 2,7 dm³/h oraz wagę silnika do 20 kg.

W 1969 roku prowadzono intensywne próby nad prototypowym silnikiem o symbolu DE-25. Był to dwucylindrowy silnik o zapłonie iskrowym, dwusuwowy, z przepłukaniem zwrotnym, o pojemności skokowej 350 cm³, chłodzony cieczą. Średnica cylindra wynosiła 61 mm, a skok tłoka 59,5 mm, stopień sprężania określono na 7,8. Ciężar silnika wynosił 45 kg. Do silnika tego adaptowano cylinder oraz tłoki z silnika motocyklowego „Wiatr”. W układzie zapłonowym zastosowano iskrownik i mechanizm przyspieszenia zapłonu szwedzkiej firmy Haldex. W układzie zasilania wykorzystano gaźnik i przeponową pompę paliwa firmy Bing. Istotną wadą tego silnika był jednak brak tzw. rewersu, czyli biegu wstecznego i biegu neutralnego.



Rys. 9. Silnik DE-6 z roku 1970 [4]
Fig. 9. The DE-6 engine of 1970 [4]

Silniki przyczepne polskiej produkcji oceniane były w sporcie motorowodnym jako bardzo dobre konstrukcje. Zastosowano w nich wiele prostych, a zarazem praktycznych i skutecznych rozwiązań. Niestety polscy producenci tych silników nie byli w stanie zapewnić takiej wielkości produkcji, która pokryłaby zapotrzebowanie rynku. Inną, istotną przeszkodą w ich upowszechnieniu był brak części zamiennych, który zahamował zapotrzebowanie i dalszy ich rozwój.

bustion system structure imperfections. A significant drawback for the users was the lack of spare parts. Such characteristics of the domestic engines caused the discontinuation of their production in 1970.

The production of engines under the name AS in 500 and 1000 cm³ versions was started in Poznań in the 1960's. They were designed and manufactured by Antoni Schneider. In 1967 the production of the AS1000 engine was commenced. This was a spark ignition, two-stroke, four-cylinder engine in a "double boxer" arrangement and 996 cm³ cubic capacity (Fig. 8). A fuel tank of 20 dm³ capacity was put in the feed system. The tank was connected with the engine by means of pressure conduits and the fuel pump fixed in the engine supplied the fuel to four carburetors, separate for each cylinder. The lubricant oil had to be added to the fuel at 1:25 ratio (mix lubrication). The engine was liquid-cooled and the coolant circulation was forced by water pump placed in the bottom. The exhaust system was so constructed that the exhaust gases escaped through the propeller screw, which provided substantial reduction of noise emitted by the engine. A device called reverse was also applied, this assured the forward, back and neutral gear switching. The engine weighed 89 kg, according to its manufacturer – 89 kg. With compression ratio 8,5 the engine reached power 58–60 HP (43–44 kW) at 6000–6300 rpm.

Metal Works [Zakłady Metalowe im. T. Dąbala] in Nowa Dęba launched on the market the largest number of engines made in Poland. They produced engines marked with common symbol DE, of various power values: 6, 18, 25 and 35 HP (4,5; 14; 18; 16 kW). The first engines that were manufactured in 1967 were marked with symbol DE-6. They were to replace the failed Warta and Niesob engines, due to the continuous growth in demand for small auxiliary engines.

DE-6 was a one-cylinder, spark ignition, two-stroke, back-flow scavenging, liquid-cooled engine with 123 cm³ cubic capacity. The cylinder's diameter was 52 mm and the piston stroke was 58 mm; the compression grade was 7.5. the engine obtained power 5.2 KM (3.8 kW) at 5000 rpm. The structure of the DE-6 was close to that of the WSK-125 motorcycle engine. In both engines common elements were used: the piston, the crank system, the magneto, the carburetor, i.e. units that decided on the engine's operation. In 1969 the improved version of the DE-6 engine (Fig. 9) was introduced, its power being increased to 9.5 HP (7 kW) at 6000 rpm. The new floatless carburetor was used then, the fuel consumption was reduced to 2.7 l/h and the engine weight – to 20 kg.

In 1969 intensive tests were carried out on the prototype DE-25 engine. It was a two-cylinder, spark ignition, two-stroke, back-flow scavenging, liquid-cooled engine with 350 cm³ cubic capacity. The cylinder's diameter was 61 mm and the piston stroke 59.5 mm, the compression grade was determined as 7.8. The engine's weight was 45 kg. The cylinders and pistons for that engine were adapted from the „Wiatr” motorcycle engine. In the ignition system the magneto and ignition acceleration mechanism from Haldex, Sweden were applied. The carburetor and fuel pump from Bing were used in the feeding system. A significant disadvantage of the en-

5. Współczesne rozwiązania konstrukcyjne silników przyczepnych

5.1. Ogólne uwarunkowania

Rzeczywisty rozwój konstrukcji silników przyczepnych następował niezależnie w grupach silników dwu- i czterosuwowych. Obecnie znaczny udział w stymulowaniu zmian konstrukcyjnych mają coraz bardziej wymagające normy dotyczące ochrony środowiska. W odniesieniu do silników przyczepnych normy te określają przepisy *United States Environmental Protection Agency* – US EPA (tabela 1).

Tabela 1. Wymagania normy EPA w odniesieniu do emisji HC+NO_x g/(kW·h)

Table 1. EPA requirements – HC+NO_x (g/kW·h)

Rok produkcji modelu/Model year of manufacture	HC+NO _x g/(kW·h)	
	Moc silnika poniżej 4,3 kW/Engine power below 4.3 kW	Moc silnika powyżej 4,3 kW*/Engine power above 4.3 kW*
1998	278	$0,917 \cdot (151 + 557/P^{0,9}) + 2,44$
1999	263	$0,833 \cdot (151 + 557/P^{0,9}) + 2,89$
2000	226	$0,750 \cdot (151 + 557/P^{0,9}) + 3,33$
2001	204	$0,667 \cdot (151 + 557/P^{0,9}) + 3,78$
2002	179	$0,583 \cdot (151 + 557/P^{0,9}) + 4,22$
2003	155	$0,500 \cdot (151 + 557/P^{0,9}) + 4,67$
2004	130	$0,417 \cdot (151 + 557/P^{0,9}) + 5,11$
2005	105	$0,333 \cdot (151 + 557/P^{0,9}) + 5,56$
2006	81	$0,250 \cdot (151 + 557/P^{0,9}) + 8,00$

* dla silników osiągających moc powyżej 4,3 kW emisja jest określona w funkcji mocy silnika P podanej w kilowatach/for engines attaining power above 4,3 kW the emission is defined in the function of underwater power of the engine P (kW).

Spełnienie ostrych norm emisji węglowodorów w dwusuwowych silnikach przyczepnych wymaga wyposażenia ich we wtrysk paliwa oraz wtryskowe dozowanie oleju smarującego. Dzięki wprowadzeniu bezpośredniego wtrysku paliwa silniki dwusuwowe stały się ponownie konkurencyjne w stosunku do wprowadzonych na początku lat 90-tych silników czterosuwowych. Jednak silniki czterosuwowe wykazują mniejsze zużycie paliwa i hałaśliwość pracy, i coraz bardziej dominują na ryn-

gu, however, was the lack of the so-called reverse, i.e. the back and neutral gear.

The Polish attachable engines contributed in the history of the motorboat sports as very good designs. Numerous simple, but practical and efficient solutions were applied. Unfortunately, the Polish manufacturers of the engines were not able to provide the production volume to cover the market demand. Another substantial obstacle in their large-scale distribution was the lack of spare parts that impeded the demand and their further development.

5. New structural solutions in the attachable engines

5.1. Main overall conditions

The development of modern attachable engines occurred independently in the groups of two- and four-stroke engines. Presently the large contribution in stimulation the structural changes are the more and more stringent environment protection standards. As far as the attachable engines are concerned, the standards are determined by the rules of *United States Environmental Protection Agency* – US EPA (Table 1).

It is required to fit the engines with fuel and lubricant oils injection and injection in order to meet the stringent hydrocarbon emission standards for two-stroke attachable engines. Thanks to the introduction of direct fuel injection, the two-stroke engines have again become competitive towards the four-stroke engines introduced in the early 1990's. However, the four-stroke engines outrank them in terms of fuel consumption and noise of operation and are more and more dominant on the market. Numerous manufacturers announced termination of two-stroke engine production in 2008, justified by further, more stringent emission standards. The comparison of the main usable characteristics of the outboard engines is presented in Table 2.

Tabela 2. Porównanie zalet i wad silników przyczepnych w zależności od zastosowanego układu zasilania
Table 2. Comparison of advantages and disadvantages of attachable engines, depending on the feeding system used

Rodzaj układu zasilania/ Type of feeding system	Silnik dwusuwowy/ Two-stroke engine			Silnik czterosuwowy/ Four-stroke engine	
	Gaźnik/ Carburetor	Układ wtryskowy DFI/ Direct fuel injection DFI	Układ wtryskowy EFI*/ Electronic Fuel Injection EFI*)	Gaźnik/ Carburetor	Układ wtryskowy EFI/ Electronic Fuel Injection EFI
Cena/Price	++	+/-	+	-	--
Waga/Weight	++	+/-	+	--	--
Zużycie paliwa/Fuel consumption	--	++	+/-	+	++
Przyspieszenie/Acceleration	+	++	++	-	-
Poziom hałas/Noise level	-	+	+/-	-	++
Koszty naprawy/Repair costs	++	-	+/-	++	++
Niezawodność/Reliability	+/-	+	+/-	--	--

DFI – Direct Fuel Injection

EFI – Electronic Fuel Injection; *) jedynie firma Mercury/Mercury only

+ zaleta, - wada

ku. Na rok 2008 zostało przez wielu producentów zapowiedziane zakończenie produkcji silników dwusuwowych uzasadniane dalszym zaostrzeniem norm toksyczności. Porównanie głównych cech użytkowych silników zaburtowych przedstawione zostało w tabeli 2.

Firmy współcześnie produkujące silniki zaburtowe oferują różne ich typy, szeregi i wiele wersji mocy. Rozwijane moce zależą w dużym stopniu od zastosowanego układu zasilania, tabela 3.

Tabela 3. Zestawienie wybranych silników przyczepnych z zaznaczeniem stosowanego układu zasilania (tabela nie obejmuje wszystkich silników)

Table 3. Comparison of selected attachable engines indicating the feeding system applied (the table does not include all the manufacturers of such engines)

Silnik dwusuwowy/ Two-stroke engine				Silnik czterosuwowy/ Four-stroke engine	
Rodzaj układu zasilania/ Type of feeding system	gaźnik/ carburetor	układ wtryskowy DFI/direct fuel injection DFI	układ wtryskowy EFI*)/ Electronic Fuel Injection EFI*)	gaźnik/ carburetor	układ wtryskowy EFI/Electronic Fuel Injection EFI
Firma i oznaczenie silnika/ Company and engine marking	Mercury Classic Yamaha 2-stroke Johnson 2-stroke	Evinrude FICHT Evinrude E-Tech Mercury Optimax Yamaha HPDI	Mercury EFI	Mercury 4-stroke Yamaha 4-stroke Johnson 4-stroke Honda 4-stroke Suzuki 4-stroke	Mercury 4-stroke EFI Honda 4-stroke EFI Yamaha 4-stroke EFI Suzuki 4-stroke
Przedział mocy*/ Power range*)	2-25 KM (1,5-18,5 kW)	75-250 KM (55-185 kW)	150-250 KM (110-185 kW)	2-70 KM (1,5-51 kW)	30-225 KM (22-165 kW)

*) dla różnych producentów może występować różny przedział oferowanych mocy/various ranges of powers offered may apply to various manufacturers

5.2. Rozwiązania konstrukcyjne silników dwusuwowych

Początki rozwoju silników zaburtowych związane były z silnikami dwusuwowymi, co wynikało z prostoty ich konstrukcji i małych kosztów produkcji. Nie występowały w nich istotne problemy z zasilaniem, smarowaniem i chłodzeniem w specyficznych, trudnych warunkach pracy. Prowadzone w kolejnych latach prace nad doskonaleniem konstrukcji spowodowały, że silnik tego typu był najczęstszym rozwiązaniem stosowanym do napędu łodzi w charakterze napędu przyczepnego.

Gaźnikowe systemy zasilania silników dwusuwowych

Silniki dwusuwowe o mocach nie przekraczających 25 KM (18 kW) mogą spełnić współczesne normy emisji mimo, że są one z reguły wyposażone w gaźnik. Warunkiem osiągnięcia zadowalającego poziomu emisji węglowodorów jest jednak zastosowanie wtryskowego dozowania oleju smarującego do ważniejszych węzłów konstrukcji.

W typowym układzie zasilania stosowana jest membranowa pompa paliwa pracująca zgodnie z cyklem pracy silnika. Przestrzeń nad membraną jest połączona ze skrzynią korbową, w której odbywa się proces rozprężania, a przestrzeń pod membraną połączona jest z drugą częścią skrzyni korbowej, w której odbywa się sprężanie. Powstająca w trakcie pracy cykliczna zmiana ciśnienia wywołuje ugięcie membrany powodujące tłoczenie paliwa do komory płwykowej w gaźniku. Tę zasadę działania ilustruje rysunek 10. Uruchomienie silnika następuje po wcześniejszym zalaniu pompy paliwem przez naciskanie na tzw. „gruszkę”, która znajduje się na przewodzie paliwowym.

Systemy wtryskowe wykorzystywane do zasilania silników dwusuwowych

Na początku lat 90-tych wszystkie firmy produkujące silniki przyczepne prowadziły intensywne badania nad zastosowaniem wtrysku paliwa do silników dwusuwowych; niektóre z nich zakończyły się niepowodzeniem. Oczekiwano, że wprowadzenie wtryskowego systemu zasilania do takich silników pozwoli na uzyskanie podobnych wskaźników porów-

The companies manufacturing outboard engines nowadays offer various series of types and power versions. The power values largely depend on the feeding system applied, Table 3.

5.2. Two-stroke engine structural solutions

The beginnings of outboard engine development were related to the two-stroke engines, which resulted from the simplicity of their structure and low production costs. No significant problems with feeding, lubrication and cooling occurred in them in the specific, hard operation conditions. The work done in the subsequent years on the structure improvement caused that this type of engine was the most frequent solution applied to power the boats within the attachable power group.

Carburetor systems of feeding two-stroke engines

Two-stroke engines with powers not exceeding 25 HP (18 kW) may comply with the contemporary emission standards, despite the fact that they are furnished with carburetor, as a rule. The condition for reaching satisfactory hydrocarbon emission level, however, is the application of lubricant injection for more important structural joints.

In a typical feeding system the membrane fuel pump is being applied, which operates according to the engine operation cycle. The space over the membrane is connected to the crankcase where the decompression takes place and the space under the membrane is connected to the other part of the crank case where the compression takes place. The cyclic change of pressure arising during the operation evokes the membrane's deflection causing the fuel being pumped into the float chamber in the carburetor. This operating principle is illustrated by Fig. 10. In order to start the engine, the fuel pump must be primed by the fuel; this is done by pressing the so-called "bulb", mounted on the fuel conduit.

Injection systems used for feeding two-stroke engines

In the early 1990's all the attachable engine manufacturers carried out intensive research on the application of fuel

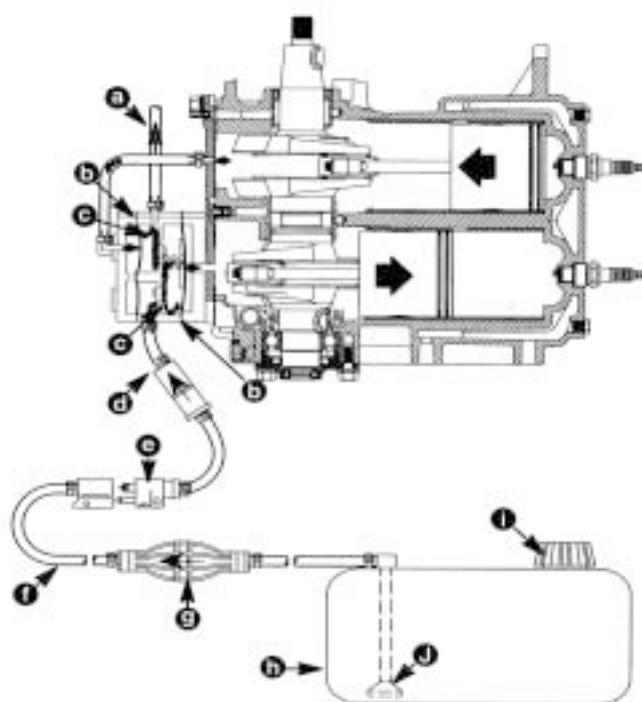
nawczych, jak we wchodzących na rynek silnikach czterosuwowych, z jednoczesnym zachowaniem korzystnych wartości masowego wskaźnika mocy.

Pierwszą firmą, która wprowadziła bezpośredni wtrysk paliwa do dwusuwowych silników przyczepnych, była firma Evinrude, stosując system o nazwie FICHT. Następnie w 1996 roku firma Mercury wprowadziła system wtryskowy o nazwie Optimax do silnika o mocy 200 KM (ok. 150 kW), a kolejną firmą była Yamaha ze swoim systemem o symbolu HPDI. W tabeli 4 przedstawiono parametry techniczne tych silników.

W silnikach przyczepnych powietrze zasysane jest z otoczenia przez specjalnie skonstruowaną obudowę, która uniemożliwia dostawanie się wody do przewodów dolotowych. W systemie Optimax powietrze znajdujące się już pod obudową silnika dostają się do przewodu dolotowego i do przepustnicy. Na osi przepustnicy umieszczony jest czujnik jej położenia. W kanale dolotowym przed przepustnicą znajduje się czujnik temperatury zasysanego powietrza. Po przejściu przez przepustnicę powietrze trafia do zasobnika, który jest od dołu zamknięty płytą kierującą przepływ powietrza i wyposażoną w zawory płytkowe. Po przejściu przez zawory płytkowe powietrze trafia do skrzyni korbowej, a następnie – zgodnie z ruchem tłoka po odsłonięciu okna dolotowego – do cylindra. Konstrukcję układu dolotowego silnika Mercury 150 DFI Optimax pokazano na rysunku 11.

Zastosowana w silniku sprężarka jest chłodzona wodą w celu zmniejszenia temperatury powietrza mieszającego się z paliwem. Powietrze jest zasysane przez filtr, a następnie przez zawór płytkowy trafia do sprężarki, gdy tłok porusza się w dół. Po zmianie kierunku ruchu tłoka następuje zamknięcie zaworu płytkowego i sprężanie powietrza. Sprężone powietrze trafia do przewodu rozdzielającego. Po przekroczeniu ciśnienia 550 kPa następuje otwarcie zaworu regulatora ciśnienia, a upuszczane powietrze dostaje się do układu wydechowego i wypływa razem ze spalinami przez śrubę napędową (w innych wersjach silnika powietrze trafia do kanału dolotowego).

Układ paliwowy składa się z typowego zbiornika paliwa umieszczonego w łodzi, przewodów paliwowych z tzw. gruszką, filtra paliwa, który pełni także funkcję separatora wody, pompy membranowej niskiego ciśnienia i pompy wysokiego ciśnienia (rys. 12). Paliwo tłoczone jest



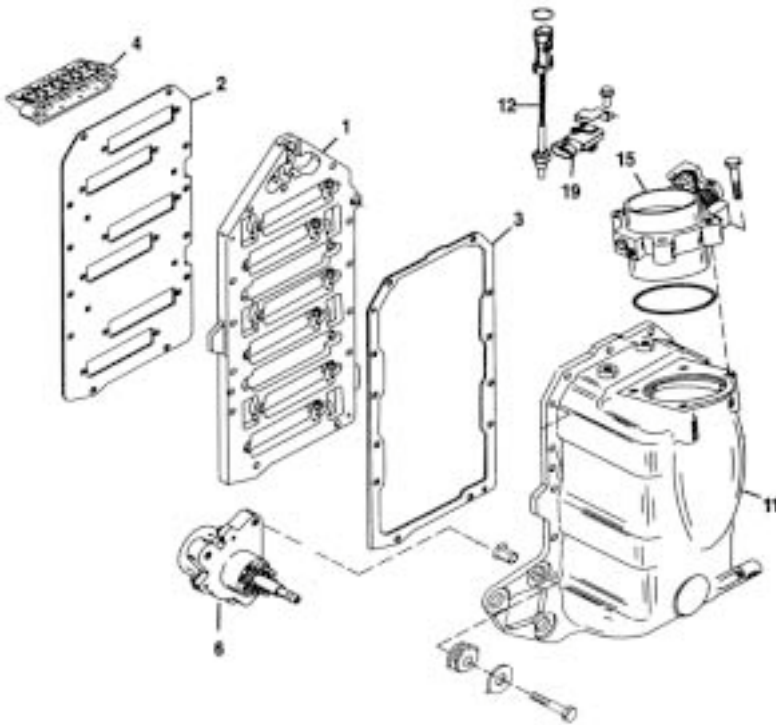
Rys. 10. Typowy układ paliwowy silnika dwusuwowego [5]: a) przewód doprowadzający paliwo do gaźnika, b) membrana w pompie paliwa, c) zawór kontrolny, d) filtr paliwa, e) połączenie przewodów paliwowych, f) przewód paliwowy, g) „gruszka”, h) zbiornik paliwa, i) wlew paliwa, j) smok zasysania paliwa

Fig. 10. Typical fuel system of a two-stroke engine: a – the conduit leading the fuel to the carburetor; b – membrane in the fuel pump; c – control valve; d – fuel filter; e – fuel conduit connection; f – fuel conduit; g – „bulb”; h – fuel tank; i – filler; j – suction rose

Tabela 4. Dane techniczne dwusuwowych silników zaburtowych: Mercury 150 DFI Optimax i Yamaha 150 HPDI

Table 4. Technical data of the Mercury 150 DFI Optimax engine

Model/Model	Mercury 150 DFI Optimax	Yamaha 150 HPDI
Cykl pracy/Operation cycle	dwusuwowy, z przepłukaniem zwrotnym/two-stroke with backflow scavenging	dwusuwowy, z przepłukaniem zwrotnym/two-stroke with backflow scavenging
Układ cylindrów - liczba cylindrów/Cylinder arrangement - number of cylinders	V-6, kąt rozwidlenia 60°/V-6, bifurcation angle 60°	V-6, kąt rozwidlenia 76°/V-6, bifurcation angle 76°
Pojemność skokowa/Cubic capacity	2508 cm ³	2596 cm ³
Skok tłoka/Piston stroke	67,3 mm	-
Średnica cylindra/Cylinder diameter	88-92,5 mm	-
Moc/Power output	150 KM (111,8 kW)	150 KM (110,3 kW)
Prędkość obrotowa przy pełnym obciążeniu/Engine speed with full load	5250-5750 obr/min	4500-5500 obr/min
Prędkość obrotowa biegu jałowego/Engine speed in idle run	550 ±25 obr/min	550 ±25 obr/min
Ciśnienie w przewodzie przed wtryskiwaczem/ Pressure in the conduit before injector	613,5 ±13,8 kPa	brak danych
Smarowanie/Lubrication with fuel/lubricant mix	mieszkanką paliwo/olej smarujący, na biegu jałowym 400:1, przy pełnym obciążeniu 60:1	wtrysk oleju
Waga/Weight	195 kg	216 kg

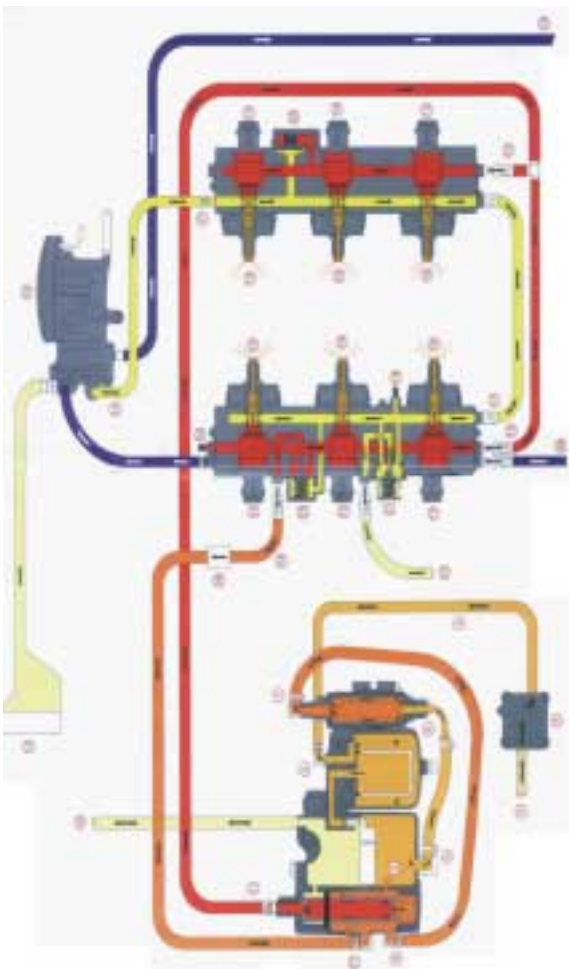


Rys. 11. Układ dolotowy silnika Mercury 150 DFI Optimax [5]: 1) płyta kierująca przepływ powietrza, 2, 3) uszczelki, 4) zawór płytkowy, 6) pompa oleju, 11) zasobnik powietrza, 12) czujnik temperatur, 15) obudowa przepustnicy, 19) czujnik podciśnienia

Fig. 11. The inlet system of the Mercury 150 DFI Optimax engine; 1 – plate directing air flow; 2, 3 – gaskets; 4 – plate valve; 15 – throttling valve casing; 11 – air container

injection in two-stroke engines some of which failed. It was expected that the introduction of fuel injection system to two-stroke engines would allow obtaining similar comparable indexes as in the four-stroke engines entering the market with simultaneous maintenance of favorable values of the mass power index.

The first company that introduced direct fuel injection to its two-stroke attachable engines was Evinrude applying a system named FICHT. Next, in 1996 Mercury introduced injection system named Optimax in a 200 HP (ca. 150 kW) engine, and the next company was Yamaha with



Rys. 12. Schemat obiegu paliwa i powietrza w silniku Mercury 150 DFI Optimax [5]; 1) doprowadzenie paliwa z gruszki, 2) pulsacyjna pompa paliwa założona na silniku, 3) przewód doprowadzający paliwo do filtra paliwa, 4) filtr paliwa z separatorem wody, 5) odpływ paliwa z separatora wody, 6) dolot paliwa do elektrycznej niskociśnieniowej pompy, 7) odpływ paliwa z elektrycznej niskociśnieniowej pompy, 8) doprowadzenie paliwa do elektrycznej pompy wysokociśnieniowej, 9) kanał przejściowy, 10) dopływ powietrza do separatora wody, 11) odpływ paliwa z elektrycznej pompy wysokociśnieniowej, 12) doprowadzenie paliwa pod wysokim ciśnieniem do szyny powietrzno-paliwowej, 13) złącze elektryczne umożliwiające sterowanie wtryskiwacza, 14) dopływ powietrza do sprężarki powietrza, 15) sprężarka powietrza, 16) wylot powietrza pod zwiększonym ciśnieniem, 17) doprowadzenie powietrza pod wysokim ciśnieniem do szyny powietrzno-paliwowej, 18) wtrysk mieszanki paliwowo-powietrznej do komory spalania, 19) zawór skalujący ciśnienie powietrza, 20) zawór skalujący ciśnienie paliwa, 21) membranowy zawór regulujący ciśnienie robocze powietrza, 22) przewód odprowadzający powietrze do układu wydechowego, 23) membranowy zawór regulujący ciśnienie robocze paliwa, 24) przewód odprowadzający paliwo do separatora wody, 25) zawór pochłaniający pulsacje paliwa powstałe przy działaniu pomp paliwa, 26) zawór kontrolny, 27) powrót paliwa do elektrycznej pompy wysokiego ciśnienia, 28) dolot wody chłodzącej szynę paliwowo-powietrzną oraz sprężarkę powietrza, 29) powrót wody chłodzącej do otoczenia

Fig. 12. Fuel/air circulation diagram in the Mercury 150 DFI Optimax [5] engine; 1) fuel supply from the filter 2) pulsating fuel pump mounted on the engine, 3) hose supplying fuel to the filter, 4) fuel filter with water separator, 5) fuel outflow from the water separator, 6) fuel intake to the electric low-pressure pump, 7) fuel outflow from the electric low-pressure pump, 8) fuel supply to the high-pressure electric pump, 9) transition hose, 10) air inflow to the water separator, 11) fuel outflow from the electric high-pressure pump, 12) fuel supply under high pressure to the air-fuel rail, 13) electric coupling enabling injector control, 14) air intake to the air compressor, 15) air compressor, 16) air outflow under increased pressure, 17) air supply under high pressure to the air-fuel rail, 18) air-fuel mixture injection into the combustion chamber, 20) valve scaling the fuel pressure, 21) membrane valve regulating the air operating pressure, 22) duct directing the air to the exhaust system, 23) membrane valve regulating the fuel operating pressure, 24) hose taking off the fuel to the water separator, 25) valve absorbing fuel pulsations occurring when the fuel pumps operate, 26) control valve, 27) fuel return to the high-pressure electric pump, 28) inflow of water cooling the fuel-air rail and the air compressor, 29) cooling water return to the environment

przez pompę wysokiego ciśnienia do przewodu rozdzielającego pod ciśnieniem ok. 620 kPa. Paliwo znajdujące się w przewodzie rozdzielającym musi mieć ciśnienie wyższe o ok. 70 kPa od powietrza znajdującego się w tym przewodzie. Taka różnica ciśnień zapewnia właściwe sterowanie i kalibrację układu. Zawór przelewowy paliwa zapewnia utrzymanie stałego ciśnienia (620 kPa), ale również stale koryguje wartość różnicy ciśnień między paliwem a powietrzem. W zaworze na jedną stronę membrany dopływa paliwo, a na drugą powietrze. Membrana jest połączona ze sprężyną zapewniającą odpowiednią różnicę ciśnień. Ugięcie membrany powoduje zamknięcie lub otwarcie dopływu paliwa. Paliwo z zaworu przelewowego za pośrednictwem przewodów trafia do filtra paliwa z wbudowanym separatorem wody. W celu uniknięcia pulsacji ciśnienia paliwa i powietrza pochodzących od pompy paliwa i sprężarki w przewodzie rozdzielającym wbudowano gumową membranę, która ugina się pod wpływem pulsacji ciśnienia i tłumi je.

Główną cechą systemu Optimax jest wtrysk mieszanki paliwowo-powietrznej do cylindra silnika. W celu utworzenia tej mieszanki stosuje się wtrysk paliwa do przewodu rozdzielającego pod ciśnieniem 6,2 bar, w którym znajduje się powietrze. Z przewodu mieszanka jest wtryskiwana do cylindra silnika przy wykorzystaniu wtryskiwacza specjalnej konstrukcji, w którym iglica otwiera się na zewnątrz, w głąb komory spalania (rys. 13). Ta zasada pracy przypomina system zasilania silnika typu Orbital (wg koncepcji Saricha).

Układ wtryskowy sterowany jest komputerem, który analizuje sygnały z czujników: położenia wału korowego, położenia przepustnicy, podciśnienia w przewodzie dolotowym i temperatury silnika. Na podstawie uzyskanych informacji program komputerowy dokonuje doboru czasu początku wtrysku, czasu trwania wtrysku oraz czasu wystąpienia zapłonu.

Jednym z systemów wtryskowych wykorzystywanych do zaburtowych silników dwusuwowych jest system firmy Yamaha o symbolu HPDI (*High-Pressure Direct Injection*). Został on zastosowany w siedmiu wersjach silników o pojemności 2596 cm³, V6 o kącie rozwidlenia 76°; silniki te rozwijają moc w przedziale od 150 do 300 KM (110–220 kW), a dzięki zastosowaniu układu wtryskowego HPDI spełniają normy emisji EPA 2006. W tabeli 4 porównawczo przedstawiono dane techniczne silnika Yamaha 150 HPDI.

Zasada działania układu wtryskowego HPDI jest podobna do układu Optimax. Firma Yamaha wprowadziła tylko niewielkie zmiany konstrukcyjne w budowie poszczególnych elementów składowych układu, wśród których najistotniejsza jest inna konstrukcja wtryskiwacza. Wtryskiwacz otwiera się nie w głąb komory spalania, jak w systemie Optimax, lecz jak klasyczny wtryskiwacz samochodowy.

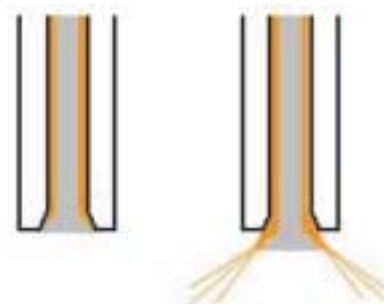
W nowoczesnych silnikach zaburtowych rezygnuje się ze smarowania mieszankowego na rzecz oddzielnego układu smarowania, często o skomplikowanej budowie. W silniku Mercury 150 DFI Optimax stosuje się układ olejenia złożony z dwóch zbiorników oleju (jednego całkowicie wypełnionego), pomp olejowych i przewodów dostarczających olej (rys. 14). Olej smarujący tłoczony jest dzięki wykorzystaniu ci-

its HPDI system. In Table 4 the technical parameters of these engines have been presented.

The air in the attachable engines is sucked into the engine from the environment by special casing that stops the water getting into the inlet conduits. The air right under the engine housing in the Optimax system gets to the inlet conduit and to the throttling valve. The throttling valve location sensor is placed on the throttling valve axis. After passing through the throttling valve, the air gets in the storage tank closed from the bottom with the plate directing the air flow and fitted with plate valves. The air having passed the plate valves gets in the crank case and then – according to the piston movement after opening the inlet window – gets into the cylinder. The structure of the Mercury 150 DFI Optimax engine is shown in Fig. 11.

The compressor used in the engine is water-cooled, in order to reduce temperature of the air mixed with the fuel. The air is sucked in through the filter and then reaches the compressor through the plate valve while the piston is in its downward movement. After the piston movement direction changes, the plate valve locks and the air is compressed. Upon exceeding the pressure of 550 kPa, the pressure regulator valve opens and the air released passes to the exhaust system and flows out together with the exhaust through the screw propeller (in other versions of the engine the air passes into the intake duct).

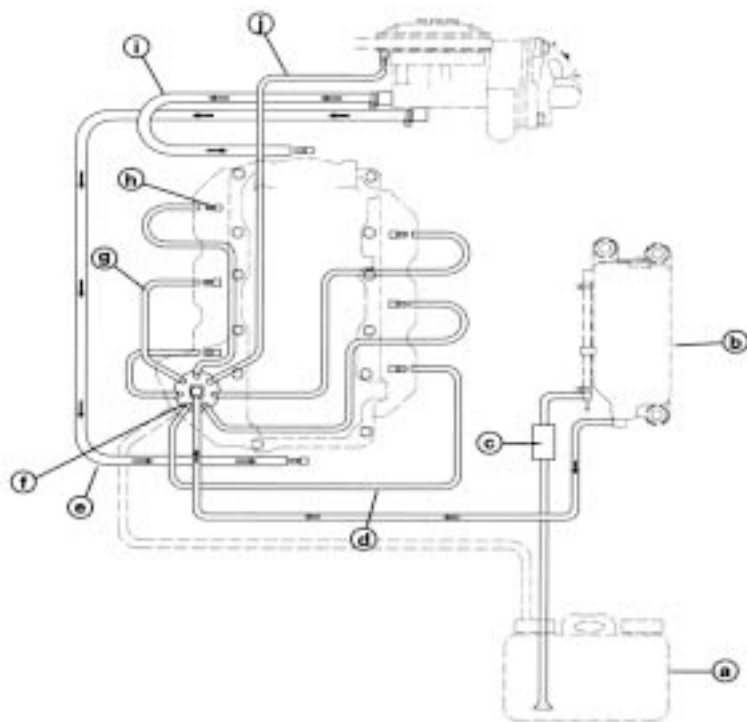
The fuel system consists of a typical fuel tank fitted in the boat, fuel hoses with a so-called bulb, fuel filter also functioning as the water separator, low-pressure membrane pump and high-pressure pump (Fig. 12). The fuel is forced through the high-pressure pump to the separator hose under the pressure of approximately 620 kPa. The fuel in the separator hose must reach the pressure by approximately 70 kPa above that of the air inside the same hose. Such a pressure difference provides appropriate control and calibration of the system. The fuel overflow valve provides maintenance of constant pressure (620 kPa), but also continuously adjusts the fuel/air pressure difference value. Fuel flows on one side of the membrane in the valve, while the air flows on the other. The membrane is connected to a spring providing appropriate pressure difference. Bending the membrane causes a locking or opening of the fuel inflow. The fuel from the overflow valve flows along the hoses to the fuel filter with a built-in water separator. To avoid fuel pressure and air pulsations coming from the fuel pump and the compressor, a rubber membrane was built in the separating hose. The membrane bends under the pressure pulsation and attenuates it.



Rys. 13. Konstrukcja rozpylacza w układzie Optimax

Fig. 13. Spray nozzle structure in the Optimax system

śnienia w skrzyni korbowej z głównego zbiornika do drugiego zbiornika zamontowanego na silniku, z którego dostarczana jest do pompy olejowej. Pompa olejowa sterowana jest przez komputer i ma siedem sekcji tłoczących. Sześć z nich wykorzystywanych jest do smarowania poszczególnych cylindrów, a siódma dostarcza olej do sprężarki powietrza. Ilość oleju dostarczana do punktów smarnych zależy od prędkości obrotowej i obciążenia silnika. Zarówno w silniku Mercury, jak i w silniku Yamaha zaleca się stosowanie specjalnych olejów smarujących.



Rys. 14. Układ smarowania silnika Mercury 150 DFI Optimax [5]:

- a) główny zbiornik oleju, b) drugi zbiornik oleju, c) filtr oleju, d) przewód olejowy, e) przewód olejowy doprowadzający olej do dolnego łożyska wału korbowego, f) pompa oleju, g) przewód doprowadzający olej do cylindra, h) przyłącze z zaworem, i) przewód olejowy doprowadzający olej do górnego łożyska wału korbowego, j) przewód doprowadzający olej do sprężarki

Fig. 14. The lubricating system of the Mercury 150 DFI Optimax [5] engine: a) main oil tank, b) second oil tank, c) oil filter, d) oil duct, e) oil duct supplying the oil to the lower bearing of the crankshaft, f) oil pump, g) duct supplying the oil to the cylinder h) terminal with valve, i) oil duct supplying oil to the upper crankshaft bearing, j) duct supplying oil to the compressor

5.3. Rozwiązania konstrukcyjne silników czterosurowych

Silniki czterosurowe zastosowane do napędu łodzi pojawiły się na dużą skalę w latach 90. Ich cicha praca i małe zużycie paliwa spowodowały, że obecnie zaczynają one przeważać na silnikami dwusurowymi. Problemy takie jak smarowanie silnika czy układ rozrządu i duża waga silnika nie stanowią już problemu. Silniki czterosurowe dostarczane są w zakresie mocy od 2 KM do 250 KM. W początkowej fazie produkcji silniki małej mocy były wyposażone w gaźnik. Nowe silniki czterosurowe mają już układ wtryskowy.

Systemy wtryskowe do zasilania silników czterosurowych

Do zasilania czterosurowych silników przyczepnych wykorzystywany jest układ wtryskowy. We wszystkich sil-

The main characteristic of the Optimax system is the injection of the fuel-air mixture into the engine cylinder. In order to form such a mixture, the fuel injection is applied under 6.2 bar pressure into the separating hose containing the air. From the hose the mixture is injected to the engine cylinder with the use of injector with specific structure in which the needle opens outside into the combustion chamber (Fig. 13). This principle of operation resembles the Orbital engine supply system (according to the Sarich concept).

The injection system is controlled by a computer that analyzes the signals from the crankshaft position sensors, throttling valve position sensors, vacuum in the intake duct and engine temperature. Based on the acquired information the computer program selects the moment of initializing the injection, the injection duration and the point of ignition.

One of the injection systems used for outboard two-stroke engines is the system from Yamaha bearing the symbol HPDI (*High-Pressure Direct Injection*). It was used in seven versions of the 2596 cm³ V6 with 76° bifurcation angle engines; the power of such engines is within the range from 150 to 300 hp (110–220 kW), and thanks to the injection system applied, the HPDI engines meet the emission standards of EPA 2006. Table 4 presents the comparative technical data of the Yamaha 150 HPDI engine.

The injection system operating principle in HPDI engines is similar to that of the Optimax system. Yamaha implemented some minor design modifications only in the construction of the particular system components. Instead of opening into the combustion chamber, like in the Optimax system, the injector opens like a classic car engine injector.

In modern outboard engines mixed lubrication is replaced by separate lubrication system, often of a complex structure. In the Mercury 150 DFI Optimax engine, the lubrication system is composed of two oil tanks (one completely filled), oil pumps and oil supply ducts (Fig. 14). The lubrication oil is pumped under pressure from the crankcase from the main tank to the other tank

mounted on the engine and from the latter tank – further to the oil pump. The oil pump is computer controlled and has seven pumping sections. Six of them are used for lubricating the particular cylinders and the seventh one supplies the oil to the air compressor. The quantity of oil supplied to the lubricating points depends on the engine speed and load. Both in the Mercury and the Yamaha engines the use of special lubricating oils is recommended.

5.3. Design solutions of four-stroke engines

The four-stroke engines used for boat propulsion became widely used in the 1990's. Their low-noise operation and low fuel consumption have recently made them prevail over the two-stroke engines. Such issues as engine lubrica-

nikach Merkury jest to system o nazwie EFI (*Electronic Fuel Injection*). W silnikach o mocach 40/50/60 KM stosowany jest taki sam układ, jedynie jednostka sterująca (komputer) ma inną mapę wtrysku paliwa, co pozwala na zróżnicowanie osiąganych mocy. W tabeli 5 zestawiono dane techniczne zaburtowych silników czterosuwowych: Mercury 60 EFI i Suzuki DF 250.

Układ dolotowy silnika Mercury 60 EFI został przedstawiony na rysunku 15. Wyposażony jest w przepustnicę z

tion or timing-gear system and heavy weight of the engine cause no problems any more. The four-stroke engines are available within the power range from 2 hp to 250 hp. At the initial production stage the low-power engines were fitted with a carburettor. The new four-stroke engines already have an injection system.

Injection systems for four-stroke engines

The injection system is used to feed four-stroke attached engines. For all the Mercury engines, it is a system called

EFI (*Electronic Fuel Injection*). In engines with the power 40/50/60 hp the same system is applied, except that the control unit (computer) has a different fuel injection map that allows different power ratings. Table 5 lists the technical data of the outboard four-stroke engines: Mercury 60 EFI and Suzuki DF 250.

The intake system of the Mercury 60 EFI engine has been presented in Fig. 15. It is fitted with a throttling valve with position sensor and idle run stepper motor. The system has an air chamber, separate supply ducts for each cylinder and vacuum sensor in the intake duct and intake air temperature sensor.

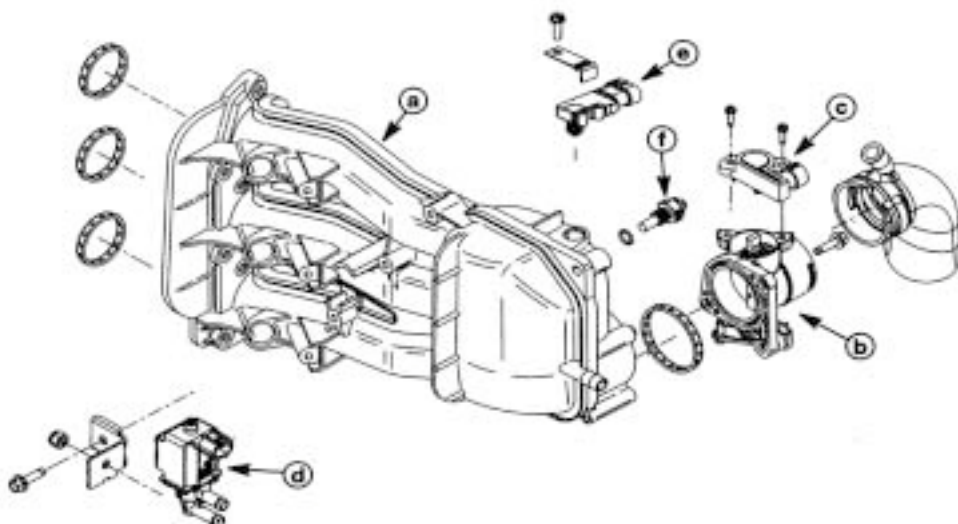
Tabela 5. Dane techniczne zaburtowych silników czterosuwowych: Mercury 60 EFI i Verado 250 oraz Suzuki DF 250

Table 5. Technical data of outboard four-stroke engines: Mercury 60 EFI, Verado 250 and Suzuki DF 250

Model/Model	Mercury 60 EFI	Mercury Verado 250	Suzuki DF 250
Rodzaj silnika/Engine type	czterosuwowy, wałek rozrządu w głowicy/four-stroke, in-head camshaft	czterosuwowy, DOHC, 24 zawory/four-stroke, DOHC, 24 valves	czterosuwowy, DOHC, 24 zawory/four-stroke, DOHC, 24 valves
Układ i liczba cylindrów/Arrangement and number of cylinders	rzędowy, 4/ in line, 4	rzędowy, 6/ in line, 6	V-6, kąt rozwidlenia 55°/ V-6, bifurcation angle 55°
Pojemność skokowa/Displacement	995 cm ³	2598 cm ³	3614 cm ³
Skok tłoka x średnica cylindra/Bore and stroke	75 x 65 mm	-	-
Moc/Power	60 KM (44,7 kW)	250 KM (184 kW)	250 KM (184 kW)
Prędkość obrotowa przy pełnym obciążeniu/Engine speed at full load	5500-6000 obr/min	5800-6400 obr/min	5500-6100 obr/min
Prędkość obrotowa biegu jałowego/Idle run engine speed	725 ±25 obr/min	-	-
System wtryskowy/Injection system	EFI	EFI	-
Waga/Weight	112,7 kg	288 kg	263 kg

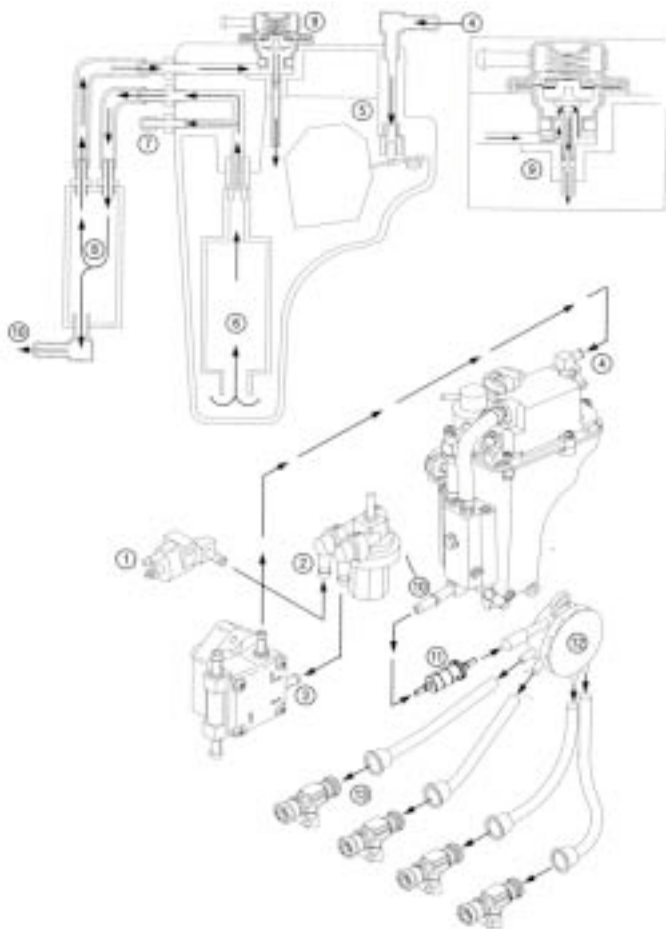
czujnikiem położenia i silnikiem krokowym biegu jałowego. Układ ma zasobnik powietrza, osobne przewody dolotowe dla każdego cylindra oraz czujnik podciśnienia w kanale dolotowym i czujnik temperatury powietrza dolotowego.

W układzie zasilania z systemem wtryskowym EFI jest zastosowana mechaniczna pompa niskiego ciśnienia (rys. 16. poz. 3) podająca paliwo przez specjalne złącze (poz. 1) do filtra paliwa (2). Pompa jest chłodzona wodą i odizolowana przez specjalną obudowę od nagrzewania silnika, paliwo dostarczane jest do separatora wody (4).



Rys. 15. Układ dolotowy silnika Mercury 60 EFI [5] a) przewody dolotowe i zasobnik powietrza, b) obudowa przepustnicy, c) czujnik położenia przepustnicy, d) silnik krokowy biegu jałowego, e) czujnik podciśnienia, f) czujnik temperatury

Fig. 15. The Mercury 60 EFI engine intake system [5] a) Intake ducts and air chamber, b) throttling valve housing, c) throttling valve position sensor, d) idle run stepper motor, e) vacuum sensor, f) temperature sensor



Rys. 16. Układ zasilania silnika Mercury 60 EFI [5]; opis w tekście
 Fig. 16. The Mercury 60 EFI [5] engine fuelling system; description in the text

W obudowie separatora wody jest umieszczony zawór pływakowy (5) i elektryczna pompa paliwa (6), która przez króciec (10) tłoczy paliwo pod ciśnieniem ok. 300 kPa do filtra wysokiego ciśnienia (11) i do przewodu rozdzielającego (12). Przez przewody paliwowe paliwo jest dostarczane do wtryskiwaczy (13). W układzie występuje również chłodnica paliwa (8) znajdująca się na obudowie separatora wody oraz regulator ciśnienia paliwa (9), przez który nadmiar paliwa wraca do separatora wody. Zadaniem regulatora ciśnienia paliwa jest utrzymywanie stałego ciśnienia między pompą wysokiego ciśnienia a wtryskiwaczem.

Wtryskiwacze elektromagnetyczne są sterowane z jednostki centralnej (ECU), która podaje sygnał otwarcia wtryskiwacza; zamykanie następuje po zwolnieniu napięcia z

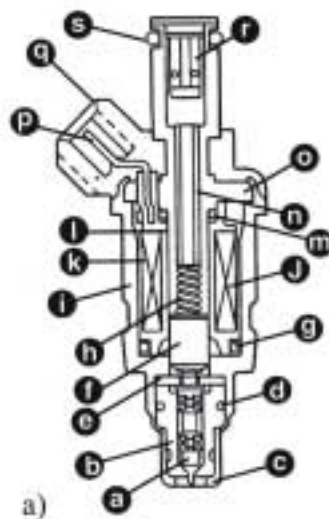
In the fuelling system with the EFI injection system, a mechanical low-pressure pump is applied (Fig. 16. item 3) supplying the fuel through a special connector (item 1) to the fuel filter (2). The pump is water cooled and isolated from the engine heating by special casing, the fuel is supplied to the water separator (4).

A float valve (5) and an electric fuel pump (6) are installed in the water separator casing. The fuel pump pumps the fuel under the pressure of approximately 300 kPa into the high-pressure filter (11) and to the separating duct (12). The fuel is supplied to the injectors (13) through the fuel ducts. The system also includes a fuel cooler (8) mounted on the water separator casing and a fuel pressure regulator (9), along which the excessive fuel returns to the water separator. The fuel pressure regulator task is to maintain the constant pressure between the high-pressure pump and the injector.

The solenoid injectors are controlled from the central unit (ECU), that gives the injector the opening signal; locking occurs after a release of voltage from the coil by the spring force installed in the injector casing. The injectors are placed in the intake ducts of the individual cylinders and directed onto the supply valve. Fig. 17 presents the injector cross-section of the EFI system and a comparative photograph of the EFI and Optimax injectors.

Intake system

Particularly good effects of dynamic supercharging that allows an increased cylinder charging efficiency and an increase in the engine power, may be achieved by using intake ducts of various lengths. Suzuki proposed



Rys. 17. Budowa wtryskiwacza układu wtryskowego EFI (a) oraz porównanie wtryskiwaczy typu EFI i (b) wtryskiwacz z układu Optimax: a) zawór iglicowy, b) dysza, c) końcówka wtryskiwacza, d), g), m), s) O-Ring, e) nasadka zaworu iglicowego, f) rdzeń, h) sprężyna, i) obudowa, j) uzwojenie cewki, k) taśma, l) szpula, n) pierścień wewnętrzny, o) nakładka, p) przyłącze, q) wtyczka, r) filtr

Fig. 17. Structure of the EFI injector (a) and comparison of the EFI injectors and (b) Optimax injector: a) needle valve, b) nozzle, c) injector terminal, d), g), m), s) O-Ring, e) needle valve cap, f) core, h) spring, i) casing, j) coil winding, k) tape, l) spool, n) internal ring, o) cap, p) terminal, q) plug, r) filter

cewki przez siłę sprężyny, która znajduje się w obudowie wtryskiwacza. Wtryskiwacze umieszczone są w przewodach dolotowych poszczególnych cylindrów i skierowane na zawór dolotowy. Na rysunku 17 pokazano przekrój wtryskiwacza z układu EFI oraz porównawcze zdjęcie wtryskiwaczy typu EFI i Optimax.

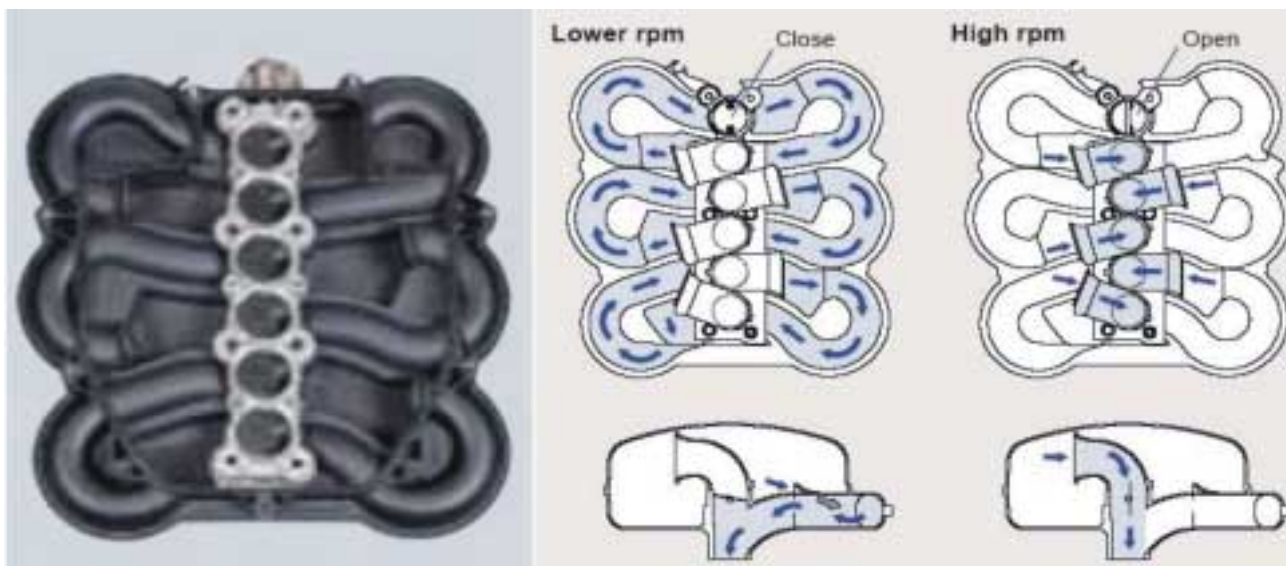
Układ dolotowy

Uzyskanie szczególnie dobrych efektów doładowania dynamicznego, które pozwala na zwiększenie współczynnika napełniania cylindrów i wzrost mocy silnika, można osiągnąć przez zastosowanie przewodów dolotowych o zmien-

nej długości. Takie rozwiązanie zaproponowała firma Suzuki w silniku DF 250 (tab. 5). The system applied in DF 250 (Fig. 18) consists of two intake ducts per each cylinder. The first long duct is used at low engine speeds and the second, short one – at high engine speeds. The valve that locks or opens the short intake duct controls the use of exhaust ducts at appropriate engine speed. Such engineering solution allows a advantageous change to the torque course at low and medium engine speeds (Fig. 19).

Four-stroke engine valve-timing system

The valve-timing system in the four-stroke attached engines appears in two versions: OHV (*single camshaft in cyl-*



Rys. 18. Konstrukcja układu dolotowego silnika Suzuki DF 250 [9]

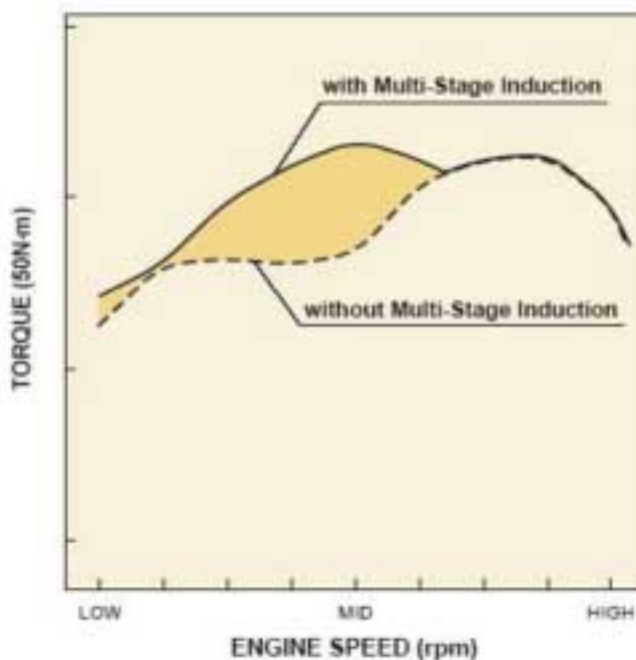
Fig. 18. The Suzuki DF 250 [9] engine intake system

nej długości. Takie rozwiązanie zaproponowała firma Suzuki w silniku DF 250 (tab. 5). Zastosowany w nim układ (rys. 18) składa się z dwóch przewodów dolotowych na każdy cylinder. Pierwszy, długi przewód dolotowy, wykorzystywany jest przy małych prędkościach obrotowych silnika, a drugi – przy dużych. Sterowanie wykorzystaniem przewodów odlotowych przy odpowiedniej prędkości obrotowej silnika jest wykonywane przez zawór, który zamyka lub otwiera krótki przewód dolotowy. Takie rozwiązanie konstrukcyjne pozwala na korzystną zmianę przebiegu momentu obrotowego przy mniejszych i średnich prędkościach obrotowych (rys. 19).

Układ rozrządu silników czterosurowych

Układ rozrządu w czterosurowych silnikach przyczepnych występuje w dwóch wersjach: OHV (pojedynczy wałek rozrządu w kadłubie, *Overhead Valves*) i DOHC (dwa wałki rozrządu w głowicy, *Double Overhead Camshaft*). Układy z pojedynczym wałkiem rozrządu są wykorzystywane w silnikach rzędowych, zazwyczaj małej mocy. Dwa wałki rozrządu stosowane są z silnikami o układzie cylindrów V osiągających duże moce.

Firma Suzuki w swoim modelu DF 250 zastosowała układ rozrządu ze zmiennymi fazami typu VVT (*Variable Valve*



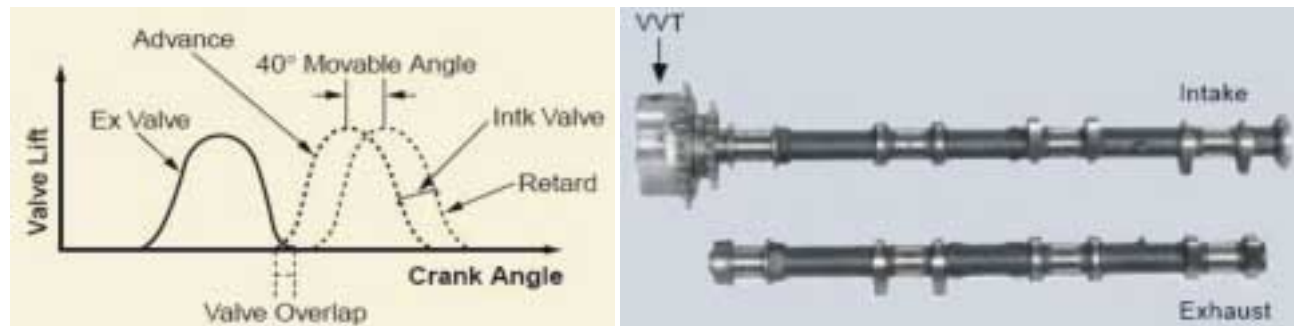
Rys. 19. Przebieg momentu obrotowego w zależności od prędkości obrotowej z zastosowaniem przewodu o zmiennej długości (Suzuki DF 250) [9]

Fig. 19. The torque course depending on the engine speed with the use of various length ducts (Suzuki DF 250) [9]

Timing), dwoma wałkami rozrządu w głowicy DOHC i z czterema zaworami na cylinder. Możliwość zmiany czasoprzekroju otwarcia zaworu przez zastosowanie odpowiedniej konstrukcji wałka rozrządu wprowadzono dla zaworów ssących. Na rysunku 20 przedstawiono czasoprzekroje dla zaworu dolotowego i wylotowego oraz widok stosowanych wałków

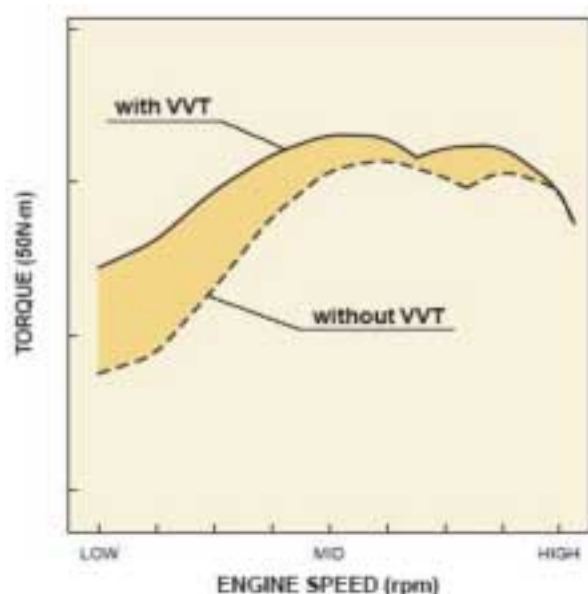
inuder block, Overhead Valves) and DOHC (Double Overhead Camshaft). The systems with single camshaft are used for in-line engines, usually of low power. Two camshafts are used in high power V-engines.

Suzuki in its DF 250 model applied VVT valve-timing system (Variable Valve Timing), DOHC and four valves per cyl-



Rys. 20. Układ rozrządu silnika Suzuki DF 250: a) wykres czasoprzekrojów dla zaworów dolotowych i wylotowych, b) konstrukcja wałków rozrządu

Fig. 20. The Suzuki DF 250 valve timing system: a) timing diagram for intake and exhaust valves, b) camshaft structure



Rys. 21. Przebieg momentu obrotowego w silniku Suzuki DF 250 w zależności od prędkości obrotowej z zastosowaniem zmiennych faz rozrządu

Fig. 21. Torque course in the Suzuki DF 250 engine depending on the engine speed with the use of variable valve timing

rozrządu. Wprowadzenie możliwości regulacji faz rozrządu pozwoliło na znaczącą poprawę przebiegu momentu obrotowego na charakterystyce pełnej mocy (rys. 21).

Doładowanie

Znane z silników samochodowych doładowanie mechaniczne stosowane jest także w silnikach przyczepnych. W 2005 roku firma Mercury wprowadziła na rynek czterocylindrowy, sześciocylindrowy, rzędowy silnik Verado (rys. 22) o pojemności 2598 cm³ wyposażony w doładowanie mechaniczne. Silnik ten o zunifikowanej konstrukcji jest produkowany o mocach 200, 225, 250 i 275 KM (150–200 kW). Zmiana mocy wynika z zastosowania innej jednostki sterującej

inuder. The possibility of changing the timing of the valve opening by using appropriate camshaft design was implemented for intake valves. Fig. 20 presents the timing for the intake and exhaust valve and the view of the camshafts used. The introduction of the possibility to adjust the valve-timing allowed a significant improvement of the torque course on full power characteristics (Fig. 21).

Supercharging

The mechanical supercharging known in car engines is also used in attached engines. In 2005 Mercury launched a four-stroke, six-cylinder, Verado in-line engine (Fig. 22) on the market, with the capacity of 2598 cm³ mechanically supercharged. The engine of unified design is produced in 200, 225, 250 and 275 hp (150–200 kW) varieties. The variation of power is the result of applying a different ECU controlling the operation of EFI sequential injection. Table 5 presents the technical data of the Verado engine in 250 hp (184 kW) power version.

In the Verado engine supercharging system design a lot of focus was put to the noise reduction that is generated during the air intake and during the operation of the compressor. The air is sucked into the engine through a special lid that absorbs the noises resulting from ambient air flow to the intake duct. In addition, a filter preventing the contaminants from coming getting into the system was applied in the lid. The air gets to the suction noise silencer through the intake ducts. The volume of air sucked into the engine is controlled by a set of two throttling valves with a position sensor and temperature sensors for the sucked air and vacuum in the intake duct.

In the intake system, a device was applied that operates in the same way as the idle run stepper motor and enabling the operation on low loads without the necessity to open the throttling valve and facilitating the appropriate dosage of the injected fuel. Further, the air gets into the displacement compressor with two spiral shafts (Fig. 22b), driven from the engine crank-



Rys. 22. Silnik Mercury Verado: a) przekrój, b) główka silnika w dwóch widokach
 Fig. 22. The Mercury Verado engine: a) cross-section, b) two views of engine head

pracą układu wtrysku sekwencyjnego typu EFI. W tabeli 5 przedstawiono dane techniczne silnika Verado w wersji o mocy 250 KM (184 kW).

W konstrukcji systemu doładowania silnika Verado dużo uwagi zwrócono na obniżenie emisji hałasu, który powstaje podczas zasysania powietrza oraz podczas pracy samej sprężarki. Powietrze zasysane jest do silnika przez specjalną pokrywę, która pochłania szumy wynikające z przepływu powietrza z otoczenia do kanału dolotowego. W pokrywie tej dodatkowo zastosowano filtr, który zatrzymuje zanieczyszczenia pochodzące z powietrza. Przez przewody dolotowe powietrze trafia do tłumika szmerów ssania. Objętość powietrza zasysanego do silnika jest kontrolowana przez układ dwóch przepustnic z czujnikiem położenia oraz czujniki temperatury powietrza zasysanego i podciśnienia w kanale dolotowym.

W układzie dolotowym dodatkowo zastosowano urządzenie, które działa tak jak silnik krokowy biegu jałowego oraz umożliwia pracę na małych obciążeniach bez konieczności otwierania przepustnicy i ułatwia odpowiednie dawkowanie wtryskiwanego paliwa. Dalej powietrze trafia do wyporowej sprężarki z dwoma wałkami spiralnymi (rys. 22b), napędzanej od wału korbowego silnika. Sprężarka ta umożliwia maksymalne sprężenie powietrza doładowanego do wartości ok. 100 kPa nadciśnienia.

Sprężarka zastosowana w silniku Verado ma w swojej dolnej części dwa otwory, przez które zasysa powietrze. Większy przewód dolotowy umieszczony na wlocie do sprężarki służy do zasysania powietrza z otoczenia (*Ambient Air In*, rys. 23). Przewód mniejszy służy do zasysania powietrza, które zostało już sprężone i przez kanał obejściowy wróciło z kolektora dolotowego do sprężarki (*Bypass Inlet*, rys. 23). Ilością tego powietrza steruje elektromagnetyczny zawór regulacji ciśnienia doładowania.

W trakcie zwiększania obciążenia silnika komputer sterujący wykorzystuje sygnały z: czujnika położenia przepustnicy, czujnika podciśnienia w kanale dolotowym przed sprężarką, czujnika temperatury powietrza zasysanego oraz czujnika prędkości obrotowej wału korbowego, i na ich podstawie określa czas domknięcia zaworu obejściowego powo-

shaft. The compressor allows a maximum compression of the supercharged air to the level of approximately 100 kPa.

The compressor used in the Verado engine has two holes in its bottom part through which it sucks the air in. The larger intake duct placed on the compressor inlet serves to suck the ambient air in, (Fig. 23). The shorter duct is to suck the air already compressed and returned from the bypass inlet to the compressor (Fig. 23). The volume of the air is controlled by a solenoid valve regulating the charging pressure.

While the engine load is increased, the controlling computer uses signals from: throttling valve position sensor, vacuum sensor in the intake duct before the compressor, ambient air temperature sensor and crankshaft speed sensor and basing thereon, it determines the bypass valve locking up time causing momentary charging pressure increase. Such an operation mode allows a significant engine power increase at the acceleration stage.

The air compressed by the compressor achieves 80°C temperature and must be cooled prior to inlet in the combus-



Rys. 23. Sprężarka mechaniczna silnika Verado
 Fig. 23. The Verado engine mechanical compressor

dując chwilowe zwiększenie ciśnienia doładowania. Taki tryb pracy pozwala na znaczne zwiększenie mocy silnika w fazie przyspieszania.

Powietrze sprężone przez sprężarkę osiąga temperaturę ok. 80°C i musi zostać schłodzone przed wprowadzeniem do komory spalania ze względu na zwiększone niebezpieczeństwo wystąpienia spalania stukowego. Chłodnica powietrza doładowanego jest wymiennikiem typu woda-powietrze, a woda chłodząca jest zasysana z otoczenia do wymiennika. Powietrze opływa wymiennik i dostaje się do kolektora z sześcioma kanałami dolotowymi. Dzięki zastosowaniu sprężarki i chłodnicy powietrza do cylindrów dostaje się powietrze o większej gęstości, co umożliwia zwiększenia dawki paliwa i uzyskiwanej w silniku koncentracji mocy.

tion chamber, due to the increased hazard of pinkling combustion. The supercharged air cooler is an air-water type exchanger and the cooling water is sucked from the environment into the exchanger. The air flows around the exchanger and gets into the bypass inlet with six fuelling channels. Thanks to the application of air compressor and cooler the air that gets into the cylinders has higher density, which enables the fuel dosage increase and power concentration obtained in the engine.

6. Contemporary outboard engine rating

The obtained operating index values are the measure of progress in the development of combustion engine design. Tables 6, 7 and 8 list the values of characteristic operating indexes in three classes: up to 25 kW (two-cylinder engines), from 25 to 150 kW (four-cylinder engines) and above 150 kW

Tabela 6 A. Silniki dwusuwowe, przedział mocy od 2–25 KM (1,5–18 kW)

Table 6 A. Two-stroke engines, power range from 2–25 hp (1.5–18 kW)

Firma/Producer Oznaczenie silnika/Engine denotation	Mercury 10	Yamaha 9.9F	Suzuki DT 9.9
Wskaźniki pracy silnika/Engine rating			
Pojemność skokowa/Displacement, cm ³	262	246	284
Średnica cyl./skok./Bore/Stroke, mm	60/46	56/50	59/52
Liczba cylindrów/Cylinder number układ cylindrów/Cylinder arrangement	2 w rzędzie/in line	2 w rzędzie/in line	2 w rzędzie/in line
Maksymalna prędkość obrotowa, obr/min/Engine speed, rpm	5000-6000	4500-5500	4500-5500
Masa silnika/Engine weight, kg masa jednostkowa/Elementary engine mass, kg/kW	35 4,7	36 4,9	38,5 5,3
Średnie ciśnienie użyteczne/Mean effective pressure, MPa	0,31	0,36	0,31
Moc/Power, kW objętościowy wskaźnik mocy/Power concentration, kW/dm ³	7,4 28,2	7,3 29,7	7,3 25,7
Układ zasilania/Fueling system	gaźnik/carb.	gaźnik/carb.	gaźnik/carb.

* Silniki te już nie są produkowane. Informacje z katalogów producentów z lat 2000–2004/The engines are not in production anymore. Information from manufacturer catalogues of 2000–2004

Tabela 6 B. Silniki czteresurowe, przedział mocy 4–25 KM (3–18 kW)

Table 6 B. Four-stroke engines, power range from 4–25 hp (3–18 kW)

Firma/Producer Oznaczenie silnika/Engine denotation	Mercury 9.9	Yamaha 9.9C	Suzuki DF 9.9	Honda BF 9.9
Wskaźniki pracy silnika/Engine rating				
Pojemność skokowa/Displacement, cm ³	209	323	302	222
Średnica cylindra/skok./Bore/Stroke, mm	55/44	59/59	58/57	58/42
Liczba cylindrów/Cylinder number układ cylindrów/Cylinder arrangement	2 w rzędzie/in line	2 w rzędzie/in line	2 w rzędzie/in line	2 w rzędzie/in line
Maksymalna prędkość obrotowa, obr/min/Engine speed, rpm	5000-6000	4500-5500	4500-5500	5000-6000
Masa silnika/Engine weight, kg masa jednostkowa/Elementary engine mass, kg/kW	38 5,2	45 6,2	44 6,0	42 5,8
Średnie ciśnienie użyteczne/Mean effective pressure, MPa	0,76	0,54	0,58	0,72
Moc/Power, kW Objętościowy wskaźnik mocy/Power concentration, kW/dm ³	7,3 34,9	7,3 22,6	7,3 24,2	7,3 32,9
Układ zasilania/Fueling system	gaźnik/carb.	gaźnik/carb.	gaźnik/carb.	gaźnik/carb.
Układ rozrządu/Valve drive system	SOHC	SOHC	SOHC	SOHC

6. Wskaźniki pracy współczesnych silników zaburtowych

Miarą postępu w rozwoju konstrukcji silników spalinyowych są uzyskiwane wartości wskaźników operacyjnych. Zależą one od rodzaju silnika (dwusuwowy, czterosuwowy) i od klasy mocy. W tabelach 6, 7 i 8 zestawiono wartości charakterystycznych wskaźników operacyjnych w trzech klasach: do 25 kW (silniki dwucylindrowe), od 25 do 150 kW (silniki czterocylindrowe) i powyżej 150 kW (silniki sześciocylindrowe). Należy zauważyć, że we współczesnych silni-

(six-cylinder engines). It should be noted that in the out-board engines two-stroke engines have been replaced in most cases by four stroke ones.

According to the lists included in tables 6–8, the power concentration index reaches the maximum values 57–59 kW/dm³; these are significant values, considering the maximum engine speed values being not too high. Moreover, it is worth noting that the power concentration measured by this coefficient and obtained in four-stroke engines approaches the values typical for two-stroke engines. The mean effective pressure values oscillate in most engines around 1.0

Tabela 7 A. Silniki dwusuwowe, przedział mocy od 30–115 KM (22–85 kW)

Table 7 A. Two-stroke engines, power range 30–115 hp (22–85 kW)

Firma/Producer Oznaczenie silnika/Engine denotation	Mercury 115	Yamaha 115 C	Suzuki DT 115
Wskaźniki pracy silnika/Engine rating			
Pojemność skokowa/Displacement, cm ³	1848	1730	1773
Średnica cylindra/skok/Bore/Stroke, mm	89/75	90/68	84/80
Liczba cylindrów/Cylinder number układ cylindrów/Cylinder arrangement	4 w rzędzie/in line	4 V-90	4 w rzędzie/in line
Maksymalna prędkość obrotowa, obr/min/Engine speed, rpm	4750-5250	4500-5500	5250-5750
Masa silnika/Engine weight, kg masa jednostkowa/Elementary engine mass, kg/kW	158 1,9	167 2,0	171 2,0
Średnie ciśnienie użyteczne/Mean effective pressure, MPa	1,1	1,2	1,0
Moc/Power, kW Objętościowy wskaźnik mocy/Power concentration, kW/dm ³	84,6 45,8	84,6 48,9	84,6 47,7
Układ zasilania/Fueling system	4 gaźniki/4 carb.	2 gaźniki dwugardz./ 2 double carb.	EFI

* Silniki te już nie są produkowane. Informacje z katalogów producentów z lat 2000–2004/The engines are not in production anymore. Information from manufacturer's catalogues of 2000–2004.

Tabela 7 B. Silniki czterosuwowe, przedział mocy od 30–115 KM (22–85 kW)

Table 7 B. Four-stroke engines, power range from 30–115 hp (22–85 kW)

Firma/Producer Oznaczenie silnika/Engine denotation	Mercury 115	Yamaha 115 A	Suzuki DF115	Honda BF 115
Wskaźniki pracy silnika/Engine rating				
Pojemność skokowa/Displacement, cm ³	1741	1741	1950	2254
Średnica cylindra/skok/Bore/Stroke, mm	79/89	79/88,8	84/88	86/97
Liczba cylindrów/Cylinder number układ cylindrów/Cylinder arrangement	4 w rzędzie/in line	4 w rzędzie/in line	4 w rzędzie/in line	4 w rzędzie/in line
Maksymalna prędkość obrotowa, obr/min/Engine speed, rpm	5000-6000	5000-6000	5000-6000	5000-6000
Masa silnika/Engine weight, kg masa jednostkowa/Elementary engine mass, kg/kW	175 2,0	194 2,3	184 2,2	225 2,7
Średnie ciśnienie użyteczne/Mean effective pressure, MPa	1,0	1,0	0,95	0,82
Moc/Power, kW objętościowy wskaźnik mocy/Power concentration, kW/dm ³	84,6 48,6	84,6 48,6	84,6 43,3	84,6 37,5
Układ zasilania/Fueling system	EFI	EFI	M-PFI	PFI
Układ rozządu/Valve drive system	DOHC/16	DOHC/16	DOHC/16	SOHC/16

* M-PFI – digital sequential multi-point fuel injection

** PFI – Programmed Fuel Injection

Tabela 8 A. Silniki dwusuwowe, powyżej 150 KM (110 kW)
Table 8 A. Two-stroke engines, power range above 150 hp (110 kW)

Firma/Producer Oznaczenie silnika/Engine denotation	Mercury 200 EFI	Mercury Optimax 200 DTS	Yamaha 200 F	Yamaha HPDI 200	Suzuki DT 200
Wskaźniki pracy silnika/Engine rating					
Pojemność skokowa/Displacement, cm ³	2507	3032	2596	2596	2693
Średnica cylindra/ skok/Bore/Stroke, mm	89/67	92/76	90/68	90/68	84/81
Liczba cylindrów/Cylinder number układ cylindrów/Cylinder arrangement	6 V-60	6 V-60	6 V-90	6 V-76	6 V-90
Maksymalna prędkość obrotowa, obr/min/Engine speed, rpm	5000-5600	5000-5750	4500-5500	4500-5500	5000-5600
Masa silnika/Engine weight, kg masa jednostkowa/Elementary engine mass, kg/kW	184 1,3	225 1,5	164 1,1	216 1,5	209 1,4
Średnie ciśnienie użyteczne/Mean effective pressure, MPa	1,3	1,1	1,4	1,4	1,2
Moc/Power; kW Objętościowy wskaźnik mocy/Power concentration, kW/dm ³	147,1 58,7	147,1 48,5	147,1 56,7	147,1 56,7	147,1 54,6
Układ zasilania/Fueling system	EFI	DFI	3 gaźniki dwugardz./ 3 double carb.	HPDI	EFI

Tabela 8 B. Silniki czterosuwowe, powyżej 150 KM (110 kW)
Table 8 B. Four-stroke engines, above 150 hp (110 kW)

Firma/Producer Oznaczenie silnika/Engine denotation	Mercury Verado 200	Yamaha 200 A	Suzuki DF 200	Honda BF 200
Wskaźniki pracy silnika/Engine rating				
Pojemność skokowa/Displacement, cm ³	2598	3352	3614	3471
Średnica cylindra/skok/Bore/Stroke, mm	82/82	94/80,5	95/85	89/93
Liczba cylindrów/Cylinder number układ cylindrów/Cylinder arrangement	6 w rzędzie/in line	6 V-60	6 V-55	6 V-60
Maksymalna prędkość obrotowa, obr/min/Engine speed, rpm	5800-6400	5000-6000	5000-6000	5000-6000
Masa silnika/Engine weight, kg masa jednostkowa/Elementary engine mass, kg/kW	288 2,0	278 1,9	263 1,8	268 1,8
Średnie ciśnienie użyteczne/Mean effective pressure, MPa	1,1	0,96	0,88	0,92
Moc/Power; kW objętościowy wskaźnik mocy/Power concentration, kW/dm ³	147,1 56,6	147,1 43,9	147,1 40,7	147,1 42,7
Układ zasilania/Fueling system	EFI	EFI	M-PFI	PFI
Układ rozrządu/Valve drive system	DOHC/24	DOHC/24	DOHC/24	SOHC/24

kach zaburtowych odchodzi się od stosowania cyklu dwusuwowego.

Jak wynika z zestawienia zawartego w tablicach 6 – 8 objętościowy wskaźnik mocy osiąga maksymalne wartości 57–59 kW/dm³; są to wartości znaczne biorąc pod uwagę niezbyt duże wartości maksymalnej prędkości obrotowej. Warto zauważyć także, że mierzona tym współczynnikiem koncentracja mocy uzyskiwana w silnikach czterosuwowych zbliża się do wartości typowych dla silników dwusuwowych. Wartości średniego ciśnienia użytecznego w większości silników oscylują w okolicach 1,0 MPa, ale osiągają także wy-

MPa, but also reach a high level of 1.2–1.4 MPa. One kilowatt of the engine power is obtained from its decreasing mass; the elementary engine mass index approaches the value 1.1–1.0 kg/kW in two-stroke engines and approximately 2.0 kg/kW in four-stroke engines.

7. Summary

A more detailed analysis of the structure of combustion engines for motor-boats would require further research. The designs described herein, however, are to draw attention to the specific character of the solutions for this type of en-

soki poziom 1,2–1,4 MPa. Jeden kilowat mocy silnika uzyskuje się z coraz mniejszej jego masy; wskaźnik masy jednostkowej zbliża się do wartości 1,1–1,0 kg/kW w silnikach dwusuwowych oraz ok. 2,0 kg/kW w silnikach czteresurowych.

7. Zakończenie

Bardziej szczegółowa analiza rozwoju konstrukcji silników spalinowych przeznaczonych do łodzi motorowych wymagałaby dalszego opracowania. Opisane konstrukcje mają jednak zwrócić uwagę na specyfikę rozwiązań tego rodzaju silników i współczesny stan ich rozwoju. Jest to o tyle celowe, że w ciągu ostatnich lat obserwuje się na świecie nieustanny wzrost zainteresowania sportem motorowodnym, zarówno w formie wyczynowej, jak i turystycznej. Taka tendencja jest również zauważalna w Polsce.

Nie ulega wątpliwości, że dalszy rozwój silników przyczepnych będzie zdeterminowany coraz bardziej rygorystycznymi normami ochrony środowiska odnoszącymi się zarówno do poziomu emisji związków toksycznych, jak również do poziomu emisji hałasu. Specyficzne, bardzo trudne warunki pracy silników zaburtowych już teraz wymagają stosowania bardzo zaawansowanych rozwiązań konstrukcyjnych i technologicznych. Osiągane wartości wskaźników operacyjnych: koncentracji mocy zbliżające się do wartości 60 kW/dm³ i średniego ciśnienia użytecznego przekraczające 1,0 MPa te wymagania podkreślają (silniki ZI).

gines and to the contemporary stage of their development. This is purposeful in as much as the constant growth of interest in motorboat sports is being observed worldwide. Such trend is also noticeable in Poland.

It is doubtless that the further development of attached engines will be determined by more and more stringent environmental standards applicable both in toxic emission level and noise emission. The specific, very difficult conditions of outboard engine operation require the use of highly advanced engineering and technological solutions. The engine rating values i.e. power concentration approaching 60 kW/dm³ and mean effective pressure exceeding 1.0 MPa emphasize such requirements (the SI engines).

Podziękowania/Acknowledgements

Autorzy artykułu składają podziękowania firmie Serwis Motorowodny Gapski i Syn za udostępnienie materiałów serwisowych firmy Mercury i Yamaha./The authors of this paper would like to thank **Serwis Motorowodny Gapski and Son** for making the servicing materials of Mercury and Yamaha available to them.

Artykuł recenzowany

Literatura/Bibliography

- [1] Regulamin UIM wydany przez Polski Związek Motorowodny i Narciarstwa Wodnego w 2005 roku (Regulamin UIM: www.uimpowerboating.com).
- [2] Adelt T.: Turystyka motorowodna dla wtajemniczonych. Wyd. Sport i Turystyka. Warszawa, 1985.
- [3] Gajęcki S., Adelt T.: Sport motorowodny. Wyd. Sport i Turystyka. Warszawa, 1954.
- [4] Komunikaty PZMWiNW: Nr 4 Kwiecień 1967, Nr 8 Sierpień 1968, Nr 2 Luty 1968, Nr 12 Grudzień 1969, Nr 9 Wrzesień 1969, Nr 8 Sierpień 1969, Nr 12 Grudzień 1970.
- [5] Materiały serwisowe firmy Merkury.
- [6] Materiały serwisowe firmy Yamaha.
- [7] www.mercurymarine.com.
- [8] www.yamaha-motor-europe.com.
- [9] www.suzukimarine.com.
- [10] www.honda-marine.com.
- [11] www.popularmechanics.com.

Dr hab. inż. Krzysztof Wisłocki –

Mr Krzysztof Wisłocki –

Mgr inż. Jakub Czajka –

Mr Jakub Czajka –